



Diseño / Desing: Tipo Globo "Y" / Type "Y" Globe
Instalación de Brida / Flange Connection: ANSI B16.1 Clase 150
Presión Nominal / Nominal Pressure: PN 16 / 250W

Paso liso y directo.
 Fácil mantenimiento.
 Unimpeded direct passage
 Easy maintenance.



Productos / Products											
Tipo / Type	PN	Brida / Flange	Diámetro / Diameter Size								
			In. - Plg	2"	2.5"	3"	4"	6"	8"	10"	12"
AME-FL101	16	ANSI B16.1		✓	✓	✓	✓	✓	✓	✓	✓
Recubrimiento: Epoxico Electrostatico Blue Ral 5017 / 200 – 250 mic. Coating: Electrostatic epoxy Blue Ral 5017 / 200 – 250 mic.											

CARACTERÍSTICAS / MAIN FEATURES

- Fabricada en Hierro dúctil para resistir repentinos golpes de ariete.
- Funcionamiento eficiente después de largos periodos de función.
- Reemplazo de canasta sin quitar de la línea Hidráulica.
- Recubrimiento interior.
- Peso ligero.
- Diseño del cuerpo para una circulación sin problemas.
- Operación Silenciosa.
- Fácil manejo e instalación.
- Ductile iron construction provides high strength to withstand sudden water hammer.
- Efficient operation after long periods of non-use.
- Replacement basket without removing the hydraulic line.
- Interior Coating.
- Light weight.
- Design of the body for circulation without problems
- Silent operation.
- Easy handling & installation.

Aplicación : Para Filtrar flujo liquido de solidos / Un solo paso / Temperatura de trabajo de hasta 110° C

Canasta: Acero inoxidable 304 con hoyos (50%) de 3.25mm

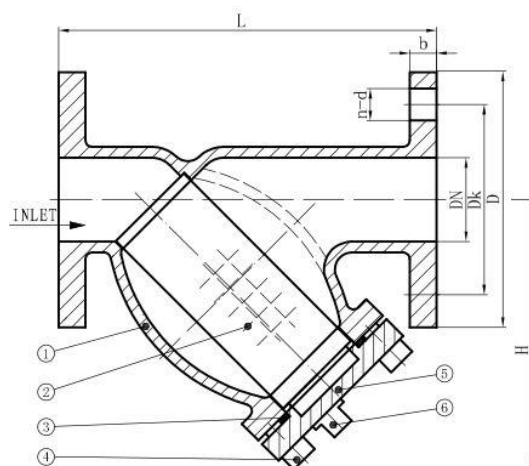
Application: For filter flow fluid solid / One Way self acting / Working temperature of up to 110° C

Basket: Stainless steel 304 with holes (50%) of 3.25 mm

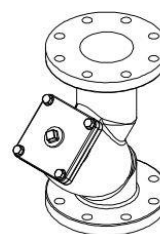


COMPONENTES / COMPONENTS

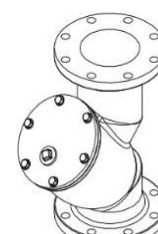
No.	Componente / Component		Material / Materials	Norma aplicable / Standard
1	Cuerpo	Body	Hierro Dúctil / Ductile Iron	ASTM A395
2	Canasta	Screen	Acero inox. / SS304	ASTM SS304
3	Junta	Body Gasket	PTFE / Graphite	PTFE / No Asbestos
4	Tornillos	Bolt	Acero Inox / SS304	ASTM SS304
5	Tapa	Cover	Hierro Dúctil / Ductile Iron	ASTM A395
6	Tapón	Plug	Acero / Steel	ASTM A307 B



Aplicaciones / Applications				
	Agua Potable / Water Supply	Sistema de aire acondicionado / Air Cooling System	Aire Seco / Dry Air	Agua de Mar / Sea Water
	Agua Residual / Sewage Water	Planta Desalinizadora / Desalination Plants	Tratamiento de Agua / Water Treatment	
	Agua caliente / Hot water	Industria Química / Chemical Industry	Industrial de pulpa - Papel / Pulp-Paper Industry	



2"-4"



6"-12"

DIMENSIONES / DIMENSIONS							
DN	L	DK	D	b	n-d	H	Weight / Peso (kg)
2"	225.4	121	152	16	4-19	161	8.0
2.5"	273	140	178	17.5	4-19	183	12.0
3"	292	152.5	190	19	4-19	219	16.0
4"	352	190.5	229	24	8-19	238	20.0
6"	470	241.3	279	25.4	8-22	315	46.0
8"	543	298.5	343	28.6	8-22	400	81.0
10"	660.4	362	406	30.2	12-25	482	170.0
12"	762	432	483	31.8	12-25	564.6	192.0

* Dimensions and weight can be changed without notification. / * Las dimensiones y peso pueden cambiar sin previo aviso

RECOMENDACIONES / TIPS INSTALLATIONS

- Se recomienda en la instalación del producto, tener limpia y libre de residuos.
 - Tener vacío y limpio la canasta del filtro
- Se recomienda instalar el Filtro a una distancia de 5 diámetros min. (Aguas arriba) y 3 diámetros min. (Aguas abajo) para prolongar la vida útil de las válvulas, medidores, bombas, etc.
- It is recommended in the installation of the product, clean and free from debris.
 - Have vacuum and clean the basket from the filter.
- We recommend installing the filter at a distance of 5 diameter Min. (Upstream) and 3 diameter min. (Downstream) to prolong the life of the valves, water meters, pumps, etc.