



MEDIDOR DE FLUJO TIPO TURBINA NOM-012

WATER METER TYPE TURBINE NOM-012



Diseño / Desing: Tipo Woltman / ISO 4064 CLASE B

Instalación de Brida / Flange Connection: ANSI 125

Presión Nominal / Nominal Pressure: PN 16 / 250 PSI

El medidor tipo woltman esta diseñado para medir altos caudales con una baja perdida carga.

Máx. temperatura de trabajo 50 °C

The Woltman type meter is designed to measure high flow rates with a low load loss.

Max. Work temperature 50 °C

Productos / Products

Tipo / Type	PN	Brida / Flange	Diámetro / Diameter Size									
			Inch - Plg	2"	2.5"	3"	4"	5"	6"	8"	10"	12"
AME-T.BAR	16	ANSI B16.1	mm	50	65	80	100	125	150	200	250	300
				✓	✓	✓	✓	✓	✓	✓	✓	✓

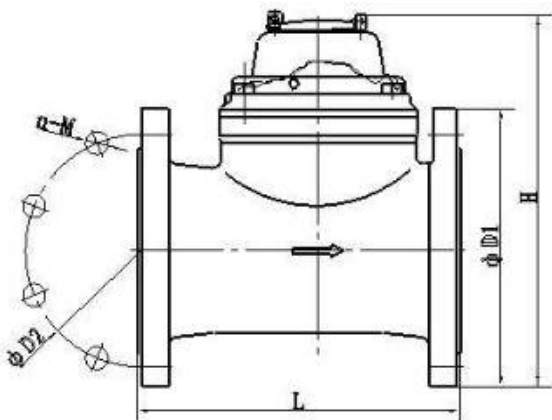
Recubrimiento: Epoxico Electrostático Blue Ral 5017 / 200 – 250 mic.
Coating: Electrostatic epoxy Blue Ral 5017 / 200 – 250 mic.

CARACTERÍSTICAS / MAIN FEATURES

- Estructura extraíble, fácil instalación y mantenimiento, registro para uso universal desmontable sin desinstalar el medidor de la tubería.
- Movimiento de registro por transmisión magnética sensible, se mantiene aislado del agua.
- Posibilidad de instalación horizontal y vertical o intermedia.
- Cable para medición de pulsos.
- Registro seco cerrado y sellado herméticamente
- Recubrimiento expico resistente a la corrosión
- Materiales de alta calidad y fiabilidad en cada uno de los mismos.
- Cumple con los requerimientos y estándares de acuerdo a ISO 4064 Clase B (Turbina) Clase A (Paleta IR)
- Removable structure, easy installation and maintenance, registration for removable universal application without uninstalling the meter from the pipe.
- Dry-dial, Magnetic drive sensitive action, negligent pressure loss;
- Possibility of installation horizontal and vertical, or intermediate.
- Cable for measurement of pulses.
- Dry registration closed and hermetically sealed.
- Epoxy corrosion resistant coating.
- Materials of high quality and reliability in every one of them.
- Manufactured and tested in accordance to standard ISO 4064, class B (Woltman) Class A (IR)

DIMENSIONES / DIMENSIONS

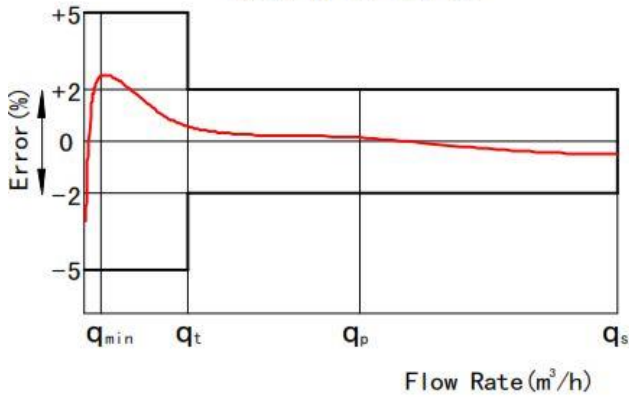
DN		L	H	Conexión de Brida / Flange conection		
Plg.	mm	mm		ØD1	ØD2	Conexión Tornillos / Connecting bolts (n-M)
2"	50	200	261	165	125	4-M16 (1.0MPa)
2.5"	65	200	271	185	145	4-M16 (1.0MPa)
3"	80	225	279	200	160	8-M16 (1.0MPa)
4"	100	250	289	220	180	8-M16 (1.0MPa)
5"	125	250	299	250	210	8-M16 (1.0MPa)
6"	150	300	319	285	240	8-M20 (1.0MPa)
						12-M20 (1.6MPa)
8"	200	350	346	340	295	8-M20 (1.0MPa)
						12-M20 (1.0MPa)
10"	250	450	450	395 (1.0MPa)	350 (1.0MPa)	12-M20 (1.0MPa)
				405 (1.6MPa)	355 (1.6MPa)	12-M24 (1.6MPa)
12"	300	500	478	445 (1.0MPa)	400 (1.0MPa)	12-M20 (1.0MPa)
				460(1.6MPa)	410 (1.6MPa)	12-M24 (1.6MPa)



* Las dimensiones y peso pueden cambiar sin previo aviso / * Dimensions and weight can be changed without notification.



Flow Error Curve



Puntero especial de posición / Positions of special pointer	X0.01	X0.1	X1
Pulsos / Reed Switch Pulse	1 pulso por cada:		
Cantidad de agua por cada círculo / Water quantity for each circle	0.1M ³	1M ³	10M ³
DN 50 / 65	∅		
DN 80 / 100 / 125 / 150 / 200		∅	
DN 250 / 300			∅

El interruptor de pulsos se compone de una cubierta de plástico con dos interruptores de lámina para leer el consumo total de agua.

Pulso emisor: Cable

① 3 núcleos (rojo, azul, blanco), 1,5 m de largo, 3,5 mm de diámetro.

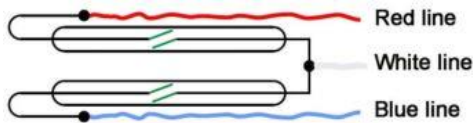
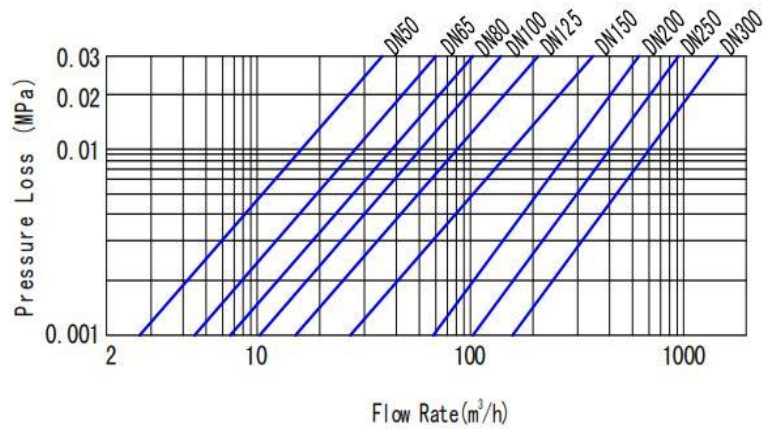
② Azul-Blanco: equipo de pulso, rojo-blanco: equipo de pulso, blanco: Extremo público.

Reed Switch: dos.

Datos: Vmax: 24VDC.

I_{max}: 0.01A

Pressure Loss Curve



Modelo / Model	Pulgada / Inch / mm		Clase / Class	q _s	q _p	q _t	q _{min}	Lectura Mínima		Lectura Máxima		Peso / Weight
								Registro Normal	Registro tipo M	Registro Normal	Registro tipo M	
								m ³ /h				
AME-T.BAR-50	2"	50	B	30	15	3.0	0,45	0.0005	0.0002	999,999	999,999	10.4
AME-T.BAR-65	2.5"	65	B	50	25	5	0.75	0.0005	0.0002	999,999	999,999	12.5
AME-T.BAR-80	3"	80	B	80	40	8.0	1.2	0.002	0.002	999,999	9,999,999	16.2
AME-T.BAR-100	4"	100	B	120	60	12.0	1.8	0.002	0.002	999,999	9,999,999	17.7
AME-T.BAR-125	5"	125	B	200	100	20	3	0.002	0.002	999,999	9,999,999	24.0
AME-T.BAR-150	6"	150	B	300	150	30	4.5	0.002	0.002	999,999	9,999,999	27.2
AME-T.BAR-200	8"	200	B	500	250	50	7.5	0.002	0.002	999,999	9,999,999	42.7
AME-T.BAR-250	10"	250	B	800	400	80	12	0.02	0.02	9,999,999	99,999,999	76.5
AME-T.BAR-300	12"	300	B	1200	600	120.0	18.0	0.02	0.02	9,999,999	99,999,999	95

* El peso pueden cambiar sin previo aviso / * The weight can be changed without notification.