



Diseño / Desing: Tipo Wafer ISO 5211 / Type Wafer ISO 5211
Instalación entre Bridas / Installation between flanges: ANSI 150
Cara a Cara / Face to Face: EN558-1 SERIES20
Presión Nominal / Nominal Pressure: PN 16 / 250 PSI

Paso liso y directo.
 Operador de Palanca
 Unimpeded direct passage
 Lever Operator

AME-MRP01 / AME-MRP02: Op. Palanca
 AME-MRP01 / AME-MRP02: Op. Lever



Productos / Products

Tipo / Type	PN	Disco / Disc	Diámetro / Diameter Size								
			In. - Plg	2"	2.5"	3"	4"	6"	8"	10"	12"
AME-MRP01	16	S.S. 316		✓	✓	✓	✓	✓	✓	✓	✓
AME-MRP02	16	GGG40 + NIQUEL		✓	✓	✓	✓	✓	✓	✓	✓

Recubrimiento: Epoxico Electrostatico Blue Ral 5017 / 200 – 250 mic.
 Coating: Electrostatic epoxy Blue Ral 5017 / 200 – 250 mic.



CARACTERÍSTICAS / MAIN FEATURES

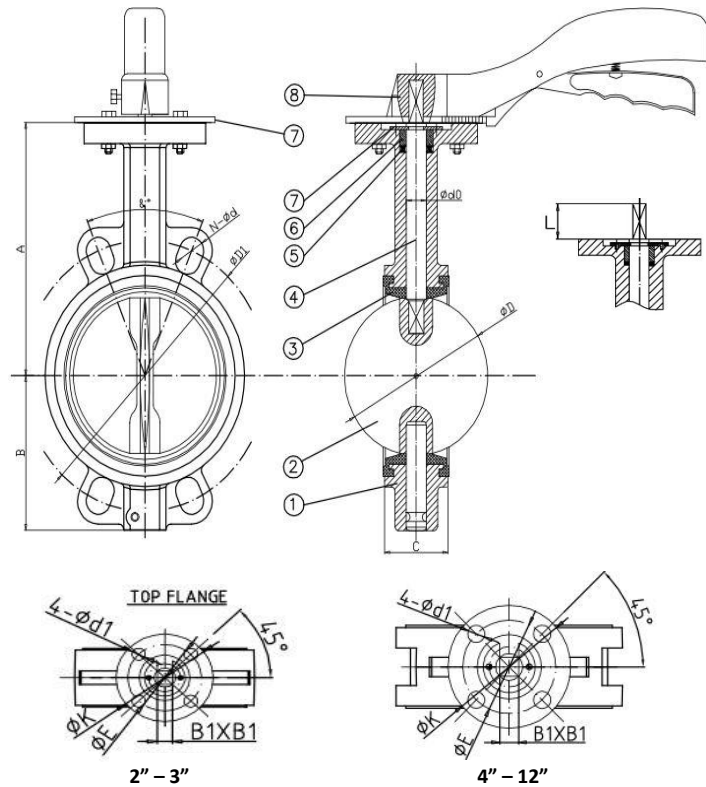
- Fabricada en Hierro dúctil para resistir repentinos golpes de ariete.
- Operación Vertical y Horizontal de uso múltiple
- Junta Vulcanizada en EPDM para mejor hermeticidad.
- Asiento totalmente Vulcanizado
- Estabilidad del asiento garantizado
- Previene la corrosión en el cuerpo y cubierta del asiento
- Disco contorneado con borde liso, minimiza las perdidas de fricción y proporciona un cierre hermético.
- Se Pueden instalar entre todos los tipos de bridas.
- Fácil manejo e instalación.
- Ductile iron construction provides high strength to withstand sudden water hammer.
- Multipurpose use vertical and horizontal
- Vulcanized EPDM seal for complete drop tight sealing
- Fully vulcanized liner seat.
- Guaranteeing seat stability
- Prevents corrosion between liner an body.
- Shaped disc with smooth contoured edge- minimize friction losses ands providing a drop tight seal.
- Can be installed between all kinds of flanges.
- Easy handling & installation

Temperatura de trabajo / Working Temperature: EPDM -35°C hasta 120° C / EPDM -35°C up to 120° C

VALVULA MARIPOSA TIPO WAFER BUTTERFLY VALVE TYPE WAFER ANSI / CL150

AME-MRP01 / AME-MRP02

No.	Componente / Component		Material / Materials
1	Cuerpo	Body	H.Dúctil / Ductile Iron
2	Disco	Disc	CF8M / DI + Ni
3	Asiento	Seat	EPDM / NBR
4	Vástago	Stem	Acero inox 420 / SS 420
5	Anillo	O-ring	NBR
6	Cojinete	Bushing	PTFE
7	Arandela	Washer	Acero Carbon / Carbon Steel
8	Palanca	Hand Lever	Aleación Aluminio / Aluminum Alloy
Prueba / Test		Coraza / Shell: 24kg/cm ² Asiento / Seal: 17.6 kg/cm ²	
Aplicaciones / Applications			
	Agua Potable / Water Supply	Aire seco / Dry Air	Agua de Mar / Sea Water
	Tratamiento de Agua / Water Treatment	Agua Residual / Sewage Water	Planta Desalinización / Desalination plants
	Agua caliente / Hot water	Vapor / Steam	Industria Pulpa-Papel / Pulp-Paper Industry



SS: Stainless Steel
D.I.: Ductile Iron

DN: Diámetro Nominal / Diameter Nominal

DIMENSIONES / DIMENSIONS (mm)

DN	A	B	C	D	d0	K	E	4-d1	L	B1	PN 16 / ANSI B16.1 CL 150				Peso / Weight kg
											D1	N	d	g°	
2"	140	65	43	52.9	12.6	65	50	7	26	9	125 / 120.6	4	18 / 19.1	90	3.1
2.5"	150	75	46	64.5	12.6	65	50	7	26	9	145 / 139.7	4	18 / 19.1	90	3.4
3"	158	93	46	78.8	12.6	65	50	7	26	9	160 / 152.4	4	18 / 19.1	45 / 90	3.8
4"	176	108	52	104	15.77	90	70	10	30	11	180 / 190.5	4	18 / 19.1	45	5.2
6"	211	135	56	155.1	18.92	90	70	10	30	14	240 / 241.3	4	22 / 22.4	45	8.8
8"	235	170	60	202.5	22.1	125	102	12	40	17	295 / 298.5	4	22 / 22.4	30 / 45	14.5
10"	265	205	68	250.5	28.45	125	102	12	40	22	355 / 361.9	4	26 / 25.4	30	21.1
12"	305	238	78	301.5	31.6	125	102	12	40	22	410 / 431.8	4	26 / 25.4	30	31

* Las dimensiones y peso pueden cambiar sin previo aviso / * Dimensions and weight can be changed without notification.

RECOMENDACIONES / TIPS INSTALLATIONS

- Se recomienda en la instalación del producto, tener limpia y libre de residuos.
 - Verificar el funcionamiento de la válvula antes de instalar
- Revisar instalación y tornillos bien ajustados, antes de realizar pruebas hidrostáticas.
 - It is recommended in the installation of the product, clean and free from debris.
 - Verify the operation of the valve before installing.
 - Review installation and screws tight, before to hydrostatic testing.