



**Diseño / Desing:** Tipo Wafer Doble disco / Type Wafer Dual disc  
**Instalación entre Bridas / Installation between flanges:** ANSI  
**Presión Nominal / Nominal Pressure:** PN 16

Paso liso y directo.  
 Unimpeded direct passage



**Productos / Products**

Tipo / Type	PN	Disco / Disc	Diámetro / Diameter Size													
			In. - Plg	2"	2.5"	3"	4"	6"	8"	10"	12"	14"	16"	18"	20"	24"
AME-DCH01	16	S.S. 316		✓	✓	✓	✓	✓	✓	✓	✓	✓	✓	✓	✓	✓
AME-DCH02	16	D. Iron + Ni		✓	✓	✓	✓	✓	✓	✓	✓	✓	✓	✓	✓	✓

Recubrimiento: Epoxico Electrostatico Blue Ral 5017 / 200 – 250 mic.  
 Coating: Electrostatic epoxy Blue Ral 5017 / 200 – 250 mic.

**CARACTERÍSTICAS / MAIN FEATURES**

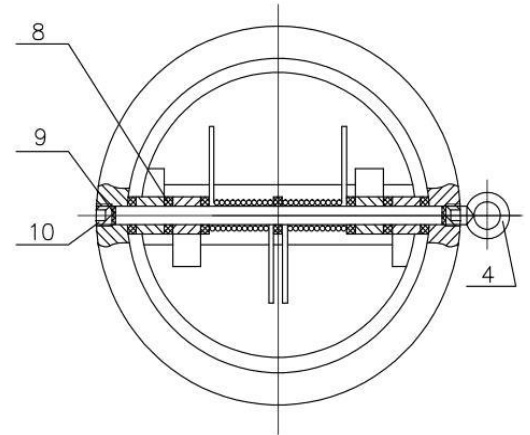
- Fabricada en Hierro dúctil para resistir repentinos golpes de ariete.
- Operación Vertical y Horizontal.
- Junta Vulcanizada en EPDM para mejor hermeticidad.
- Se activa con baja presión
- Peso ligero.
- Operación Silenciosa.
- Fácil manejo e instalación.
- Económico
- Ductile iron construction provides high strength to withstand sudden water hammer.
- Horizontal and vertical operation
- Vulcanized EPDM seal for complete drop tight sealing
- Activated against very low pressure.
- Light weight.
- Silent operation.
- Easy handling & installation.
- Ecomonic

**Temperatura de trabajo:** NBR -10°C hasta 80° C / EPDM -10°C hasta 120° C / VITON -20°C hasta 180°C

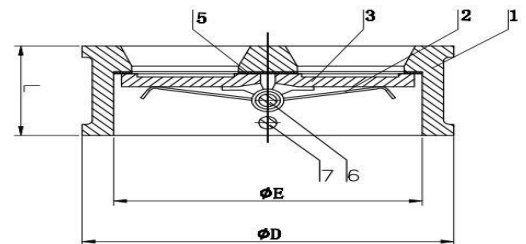
**Working Temperature:** NBR -10°C up to 80° C / EPDM -10°C up to 120° C / VITON -20°C up to 180°C

**COMPONENTES / COMPONENTS**

No.	Componente / Component		Material / Materials	Cantidad Partes / Qty. Parts
1	Cuerpo	Body	GG25 C.1 / GGG40 D.I.	1
2	Resorte	Spring	Acero Inoxidable / Stainless Steel	2
3	Disco	Disc	SS316 / Ductil / D. Iron + Ni	2
4	Anillo	Ring	Acero / Steel	1
5	Asiento	Seat	EPDM / NBR / VITON	1
6	Eje 1	Shaft 1	SS316 / SS304	1
7	Eje 2	Shaft 2	SS316 / SS304	1
8	Junta	Gasket	PTFE	7
9	Junta	Gasket	NBR	2
10	Tronillo	Stub Screw	Acero / Steel	2



Aplicaciones / Applications				
	Agua Potable / Water Supply	Aire seco / Dry Air	Agua de Mar / Sea Water	Agua de Mar / Sea Water
	Tratamiento de Agua / Water Treatment			
	Agua caliente / Hot water	Vapor / Steam		



**DIMENSIONES / DIMENSIONS (mm)**

DN	2"	2.5"	3"	4"	6"	8"	10"	12"	14"	16"	18"	20"	24"
L	43	46	64	64	76	89	114	114	127	140	152	152	178
$\phi E$	65	80	94	117	170	224	265	312	360	410	450	500	624
$\phi D$	104	124	136	174	222	279	340	410	451	514	546	603	714
Peso / Weight (Kg)	1.8	2.3	3.0	5.2	9.2	15.8	24.5	42.2	61.0	78.0	100.0	133.0	187.0

\* Las dimensiones y peso pueden cambiar sin previo aviso / \* Dimensions and weight can be changed without notification.

**RECOMENDACIONES / TIPS INSTALLATIONS**

- Se recomienda en la instalación del producto, tener limpia y libre de residuos.
- Instalar la válvula en el sentido del flujo indicado por la flecha grabado en el cuerpo.
- Revisar instalación y tornillos bien ajustados, antes de realizar pruebas hidrostáticas.
- It is recommended in the installation of the product, clean and free from debris.
- Install the valve in the direction of flow indicated by the arrow engraved on the body.
- Review installation and screws tight, before to hydrostatic testing.