



Diseño / Desing: Admisión y Expulsión de Aire EN 1074 - 4
Instalación de Brida / Flange Connection: ANSI B16.1 Clase 125
Presión Nominal / Nominal Pressure: PN 16 / 250W

TEST / PRUEBAS

Working Pressure / Trabajo a Presión **16 Kg / cm3**

Shell test pressure / Prueba de coraza **25 Kg / cm3**

Seat test pressure / Prueba de asiento. **18 kg / cm3**

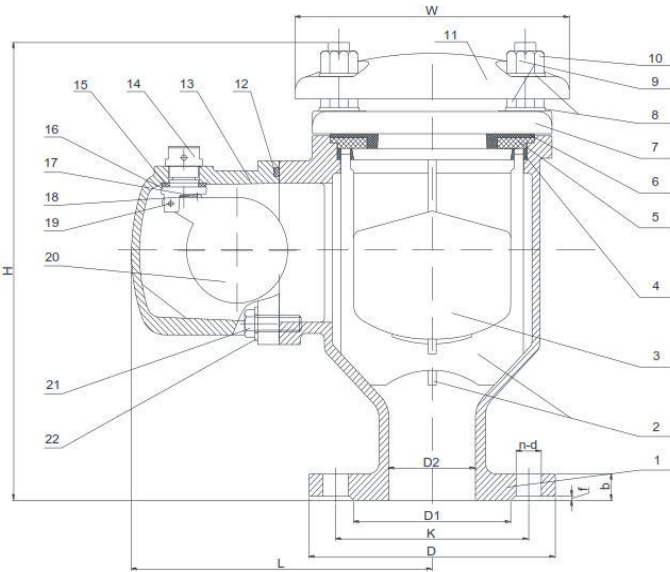


Productos / Products										
Tipo / Type	PN	Brida / Flange	Diámetro / Diameter Size							
			In. - Plg	2"	3"	4"	6"	8"	10"	12"
AME-VENT-AIR	16	ANSI B16.1		✓						
Recubrimiento: Epoxico Electroestático Blue Ral 5005 / 200 – 250 mic. Coating: Electrostatic epoxy Blue Ral 5005 / 200 – 250 mic.										

CARACTERÍSTICAS / MAIN FEATURES

- Fabricada en Hierro dúctil para resistir repentinos golpes de ariete.
- Diseñada para liberar aire automáticamente a la atmosfera y bolsas de aire que se van acumulando a lo largo de la tubería cuando esta lleno.
- Funcionamiento eficiente después de largos periodos de función.
- Recubrimiento interior y exterior.
- Máxima temperatura de trabajo 60°C
- Máxima temperatura momentánea de trabajo 90°C
- Diseño del cuerpo para una circulación sin problemas.
- Fácil manejo e instalación.
- Made of ductile iron to withstand sudden water hammer blows.
- Designed to automatically release air to the atmosphere and air pockets that accumulate along the pipe when filled.
- Efficient operation after long periods of function.
- Interior and exterior coating.
- Maximum working temperature 60 ° C
- Maximum working moment temperature 90 ° C
- Body design for smooth circulation.
- Easy handling and installation.

COMPONENTES / COMPONENTS



DIMENSIONES / DIMENSIONS

DN	L	H	D	K	D1	D2	n-d	b	f	W	Weight Peso (kg)
2"	232	329	165	120.5	99	50	4 - 19	19	3	206	20
3"	232	329	200	152.5	132	80	4 - 19	19	3	206	22
4"	238	413	220	190.5	156	100	8 - 19	19	3	280	32.2
6"	238	413	285	241.5	211	150	8 - 22	19	3	280	34.2
8"	238	413	340	298.5	266	150	8 - 22	20	3	280	38
10"	238	413	405	362	319	150	12 - 25	22	3	280	43.9
12"	238	413	460	432	370	150	12 - 25	24.5	4	280	52.9

Aplicaciones / Applications

<input checked="" type="checkbox"/>	Agua Potable / Water Supply	<input type="checkbox"/>	Agua de Mar / Sea Water
-------------------------------------	--	--------------------------	------------------------------------

No.	Componentes		Material / Materials	Norma aplicable / Standard	No.	Componentes		Material / Materials	Norma aplicable / Standard
1	Cuerpo	Body	Hierro Dúctil / Ductile Iron	EN1563-GJS-450 / BS2789	12	O-Ring	O-Ring	EPDM	EN681-1 / BS2494
2	Guía Flotador	Float Guide	ABS	Acrilonitrilo Butadieno Estireno	13	Cuerpo Lateral	Side Body	Hierro Dúctil / Ductile Iron	EN1563-GJS-450 / BS2789
3	Flotador	Float	ABS	Acrilonitrilo Butadieno Estireno	14	Tapón	Cap	Nylon / Brass	
4	Soporte	Support	ABS	Acrilonitrilo Butadieno Estireno	15	Empaque	Gasket	EPDM	EN681-1 / BS2494
5	Anillo de asiento	Seat Ring	EPDM	EN681-1 / BS2494	16	Ménsula	Bracket	Nylon	
6	Asiento de apoyo	Seat Support	ABS	Acrilonitrilo Butadieno Estireno	17	Tornillo Ajuste	Adjusting Screw	Acero Inox / Stainless Steel	EN ISO15481 / BS4174
7	Tapa	Cover	Hierro Dúctil / Ductile Iron	EN1563-GJS-450 / BS2789	18	Asiento	Seat	EPDM	EN681-1 / BS2494
8	Arandela	Washer	Acero Carbón / carbon Steel	EN ISO7089 / BS4320	19	Pasador	Hinge pin	Acero Inox / Satinless Steel	EN ISO1234 / BS1574
9	Tuerca	Nut	Acero Carbón / carbon Steel	EN ISO4032 / BS3692	20	Flotador Lateral	Side Float	ABS	Acrilonitrilo Butadieno Estireno
10	Tornillo Hexagonal	Hexagonal bolt	Acero Carbón / carbon Steel	EN ISO4017 / BS3692	21	Tornillo Hexagonal	Hexagon Bolt	Acero Carbón / Carbon Steel	EN ISO4017 / BS3692
11	Cubierta	Cowl	Hierro Dúctil / Ductile Iron	EN1563-GJS-450 / BS2789	22	Arandela	Washer	Acero Carbón / carbon Steel	EN ISO7089 / BS4320

* Dimensions and weight can be changed without notification. / * Las dimensiones y peso pueden cambiar sin previo aviso

RECOMENDACIONES / TIPS INSTALLATIONS

- Se recomienda en la instalación del producto, tener limpia y libre de residuos.
- Se recomienda instalar un Filtro con canasta perforada para prolongar la vida útil de las válvulas, medidores, bombas, etc.
- It is recommended in the installation of the product, have clean and free of debris.
- It is recommended to install a filter with a basket perforated to prolong the life of the valves, gauges, pumps, etc.

