



Diseño / Desing: De acuerdo a AWWA C515 / According to AWWA C515
Instalación de Brida / Flange Connection: ANSI B16.1 Clase 150
Cara a Cara / Face to Face: BS5163
Presión Nominal / Nominal Pressure: 250 PSI (17.57 kg/cm2)

Paso liso y directo.
 Menor maniobra de Torque.
 Fácil mantenimiento.

Unimpeded direct passage
 Low operating torques.
 Easy maintenance.



No. 1506355



<https://www.wras.co.uk/search/products/1506355>

Productos / Products

Tipo / Type	PN	Cara a Cara / Face to Face	Bridas / Flanges	Diámetro / Diameter Size													
				Inch / Pulg.	2"	2.5"	3"	4"	6"	8"	10"	12"	14"	16"	18"	20"	24"
AME-CRC515	16	BS5163	ANSI B16.1		✓	✓	✓	✓	✓	✓	✓	✓	✓	✓	✓	✓	✓

Recubrimiento: Epoxico Electrostático Blue Ral conforme AWWA C550
 Coating: Electrostatic epoxy according to AWWA C550

CARACTERÍSTICAS / MAIN FEATURES

- Fabricada en Hierro dúctil para resistir repentinos golpes de ariete.
- Funcionamiento eficiente después de largos periodos de función, cerrada o abierta.
- Cara lisa para flujo óptimo.
- Asientos de superficie lisa que garantiza la limpieza del cuerpo y asiento.
- Pies y sujetadores (clip) que facilitan la instalación y almacenamiento.
- La guía del asiento garantiza el cierre de la válvula.
- Vástago de Acero Inoxidable SS420 resistente a la tracción y a la corrosión.
- Tornillos cubiertos con cera y resistentes a la corrosión.
- Bajo torque de operación.
- Tuerca del vástago reemplazable.
- Válvula de cierre Bi-direccional.
- Instalación Vertical y Horizontal.
- Mantenimiento sin desmontar la válvula de la tubería.
- Ductile iron construction provides high strength to withstand sudden water hammer.
- Efficient operation after long periods of non-use in either open or closed positions.
- Full clear bore for optimum flow.
- Smooth surface seating ensure self cleaning body and seat faces.
- Integral cast feet offer ease of storage and installation.
- The guide seat ensures the closing of the valve.
- High tensile stainless steel stem SS420 ensures strength and corrosion resistance.
- Bolting sealed with wax for added corrosion resistance.
- Low operation torque.
- Replaceable stem nut.
- Shut-off valve with two way direction.
- Vertical and horizontal installation available.
- Easy maintenance without removing of the pipe.

Válvula compuerta Resilente

MOD. AME-CRC515

Gate valve resilient seat

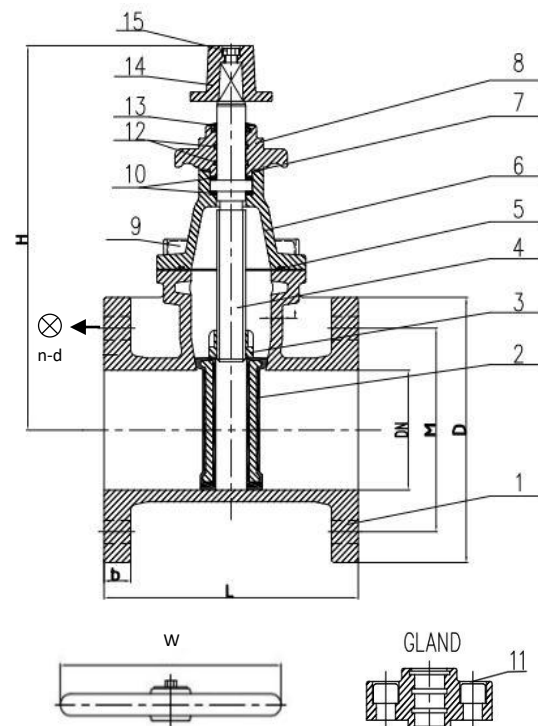
AWWA C515 / ANSI

COMPONENTES / COMPONENTS

Pruebas / Test				
1	Presión Normal / Normal Pressure	PN 16	16 BAR	Aplicaciones / Applications ● Agua Potable / Water Supply ● Agua Residual / Sewage Water ● Tratamiento de Agua / Water Treatment
2	Coraza / Shell	500 PSI (35.15 Kg / cm ²)		
3	Asiento / Seat	250 PSI (17.57 Kg / cm ²)		
4	Temp. Trabajo / Working Temp.	< 85° C		



No.	Componente / Component		Material / Materials	Norma aplicable / Standard
1	Cuerpo	Body	Hierro Dúctil / Ductile Iron	ASTM A536 65-45-12
2	Asiento	Seat	Hierro D. / Ductile I. / Encapsulated EPDM	ASTM A536 65-45-12 / EPDM ASTM D2000
3	Tuerca de Vástago	Steam Nut	Bronce / Bronze	Bronce ASTM B584 C83600
4	Vástago	Steam	Acero Inoxidable 420 / Stainless steel 420	ASTM A276 420
5	Junta	Gasket	EPDM / NBR	ASTM D2000
6	Bonete	Bonnet	Hierro Dúctil / Ductile Iron	ASTM A536 65-45-12
7	Anillo	O-ring	NBR	ASTM D2000
8	Bonete	Bonnet	Hierro Dúctil / Ductile Iron	ASTM A536 65-45-12
9	Tornillos	Bolts	A. INOX 304 / SS 304	ASTM A276 304
10	Arandela	Washer	Bronce / PA6 / BRASS	Bronce ASTM B584 C83600
11	Tornillos	Bolts	A. Inox. 304 / SS 304	ASTM A276 304
12	Anillo	O-Ring	NBR	ASTM D2000
13	Cubre Polvo	Dust Cap	NBR	ASTM D2000
14	Op. Dado	Top Cap	Hierro Dúctil / Ductile Iron	ASTM A536 65-45-12
15	Tornillos	Bolts	A. Inox. 304 / SS 304	ASTM A276 304



DIMENSIONES / DIMENSIONS (mm)										
DN	L	H	M	D	b	n-d	t	Handwheel / Volante	Peso kg / Weight	Vueltas / Turns
2"	178	250	120.5	152	16	4-19	6	180	11	14
2.5"	190	270	139.5	178	18	4-19	7	180	15	15
3"	203	283	152.5	191	19.1	4-19	7.6	200	20	16
4"	229	320	190.5	229	19.1	8-19	7.9	250	28	20
6"	267	485	241.5	279	19.1	8-22	8.1	300	56	31
8"	292	515	298.5	343	22.2	8-22	8.6	350	81	35
10"	330	610	362	406	23.8	12-25	9.1	400	121	40
12"	356	695	432	483	25.4	12-25	9.7	500	178	48
14"	381	835	476	533	25.4	12-29	11.4	600	273	58
16"	406	953	539.5	597	25.4	16-29	12.7	600	345	66
18"	432	1050	578	635	25.4	16-32	14.2	750	438	37
20"	457	1160	635	699	28.6	20-32	14.2	750	585	41
24"	508	1445	749.5	813	30.1	20-35	15.7	750	770	50

* Las dimensiones y peso pueden cambiar sin previo aviso / * Dimensions and weight can be changed without notification.

El volante es opcional (Consultar) / The handwheel is optional (consult)