



Diseño / Desing: Tipo Wafer ISO 5211 / Type Wafer ISO 5211
Instalación entre Bridas / Installation between flanges: ANSI 150
Cara a Cara / Face to Face: EN558-1 SERIES20
Presión Nominal / Nominal Pressure: PN 16 / 150 PSI

Paso liso y directo.
 Operador de Palanca
 Unimpeded direct passage
 Lever Operator



AME-MRP03-IR: Op. Palanca
 AME-MRP03-IR: Op. Lever

Productos / Products

Tipo / Type	PN	Disco / Disc	Diámetro / Diameter Size								
			In. - Plg	2"	2.5"	3"	4"	6"	8"	10"	12"
AME-MRP05	16	GGG40		✓	—	✓	✓	✓	✓	✓	✓

Recubrimiento: Epoxico ico Blue Ral 5017 / 200 – 250 mic.
 Coating: Electrostatic epoxy Blue Ral 5017 / 200 – 250 mic.




CARACTERÍSTICAS / MAIN FEATURES

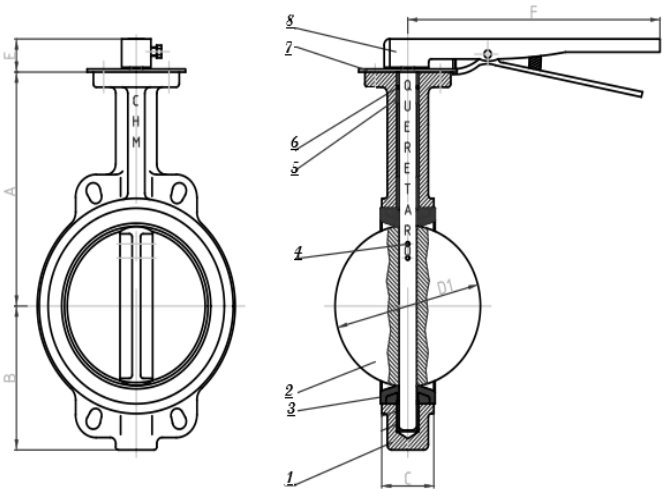
- Fabricada en Hierro fundido con alta resistencia al desgaste y de bajo costo.
- Operación Vertical y Horizontal de uso múltiple
- Junta Vulcanizada en EPDM para mejor hermeticidad.
- Asiento totalmente Vulcanizado
- Estabilidad del asiento garantizado
- Previene la corrosión en el cuerpo y cubierta del asiento
- Disco contorneado con borde liso, minimiza las perdidas de fricción y proporciona un cierre hermético.
- Se Pueden instalar entre todos los tipos de bridas.
- Fácil manejo e instalación.
- Manufactured in cast iron with high resistance to wear and low cost.
- Multipurpose use vertical and horizontal
- Vulcanized EPDM seal for complete drop tight sealing
- Fully vulcanized liner seat.
- Guaranteeing seat stability
- Prevents corrosion between liner an body.
- Shaped disc with smooth contoured edge- minimize friction losses ands providing a drop tight seal.
- Can be installed between all kinds of flanges.
- Easy handling & installation

Temperatura de trabajo / Working Temperature: EPDM -35°C hasta 120° C / EPDM -35°C up to 120° C

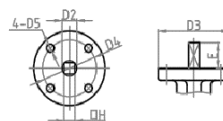
VALVULA MARIPOSA TIPO WAFER BUTTERFLY VALVE TYPE WAFER ANSI/CL150

AME-MRP05

No.	Componente / Component		Material / Materials
1	Cuerpo	Body	H.Fundido / Cast Iron
2	Disco	Disc	GGG40
3	Asiento	Seat	EPDM
4	Vástago	Stem	ASTM A276 420
5	Anillo	O-ring	EPDM
6	Cojinete	Bushing	PTFE
7	Arandela	Washer	Acero Carbon / Carbon Steel
8	Palanca	Hand Lever	Aleación Aluminio / Aluminum Alloy
Prueba / Test		Coraza / Shell: 2.4 MPa	Asiento / Seal: 1.76 kMPa
Aplicaciones / Applications			
	Agua Potable / Water Supply	Aire seco / Dry Air	Agua de Mar / Sea Water
	Tratamiento de Agua / Water Treatment	Agua Residual / Sewage Water	Planta Desalinización / Desalination plants
	Agua caliente / Hot water	Vapor / Steam	Industria Pulpa-Papel / Pulp-Paper Industry



TOP WORK'S:



Technical Data

Nominal Diameter	DN50(2")~DN300(12")	
Nominal Pressure	1.6MPa	
Testing Pressure	Shell Test	2.4MPa
	Seal Test	1.76MPa
Working Temperature (°C)	-20~+120	

GGG40: Hierro fundido/ Cast Iron

DN: Diámetro Nominal / Diameter Nominal

DIMENSIONES / DIMENSIONS (mm)

DN	D1	D2	D3	D4	D5	A	B	C	E	F	H	Cantidad de Barrenos	Peso / Weight Kg.
2"	52.7	12.6	65	50	7	161	80	43	28	267	9	4	3.1
2.5"	64.5	12.6	65	50	7	175	89	46	28	267	9	4	3.4
3"	78.8	12.6	65	50	7	181	95	46	28	267	9	4	3.8
4"	104	15.77	90	70	10	200	114	52	28	267	9	8	5.2
6"	155.7	18.92	90	70	10	226	139	56	28	267	11	8	8.8
8"	202.5	22.1	125	202.5	12	260	175	60	38	360	14	8	14.5
10"	250.5	28.45	125	102	12	292	203	68	40	499	22	12	21.1
12"	301.6	31.6	125	102	12	337	242	78	40	499	22	12	31

* Las dimensiones y peso pueden cambiar sin previo aviso / * Dimensions and weight can be changed without notification.

RECOMENDACIONES / TIPS INSTALLATIONS

- Se recomienda en la instalación del producto, tener limpia y libre de residuos.
 - Verificar el funcionamiento de la válvula antes de instalar
- Revisar instalación y tornillos bien ajustados, antes de realizar pruebas hidrostáticas.
 - It is recommended in the installation of the product, clean and free from debris.
 - Verify the operation of the valve before installing.
 - Review installation and screws tight, before to hydrostatic testing.

