



**Flotador interno de acero inoxidable 306  
Gran orificio de venteo  
Fácil mantenimiento**

**306 stainless steel internal float  
Large vent hole  
Easy maintenance**



**Diseño / Design:** Admisión y Expulsión bajo norma AWWA C-512  
**Conexión / Connection:** Rosca NPT  
**Presión Nominal / Nominal Pressure:** PN 16 / 250 PSI  
**Presión en prueba de cuerpo / Body test pressure:** PN24

IMAGEN CON FINES ILUSTRATIVOS



## ESPECIFICACIONES GENERALES / GENERAL SPECIFICATIONS

Tipo Type	PN	Conexión Connection	DIAMETRO / DIAMETER	
			1"	2"
AME ADEX RS HD	16	Rosca NPT	✓	✓

Recubrimiento: Epoxico Electrostatico Blue Ral / Coating: Electrostatic epoxy Blue Ral

## CARACTERISTICAS // FEATURES

- Diseño completamente aerodinámico fabricado en Polipropileno
- Protección contra la acumulación de aire y formación de vacío
- Cierre hermético, lo cual evita las fugas durante el funcionamiento aun con presiones bajas
- Mecanismo de protección contra golpes de ariete
- Diseño del cuerpo para una circulación optima
- Fácil manejo e instalación
- Completely aerodynamic design made of Polypropylene
- Protection against air accumulation and vacuum formation
- Hermetic closure, which prevents leakage during operation even at low pressures
- Water hammer protection mechanism
- Body design for optimal circulation
- Easy handling and installation

**Temperatura de trabajo / Working Temperature:** hasta 120° C / up to 120° C



**VALVULA ADMISION Y EXPULSION DE AIRE ROSCADA**  
**AIR RELEASE VALVE NPT THREAD**

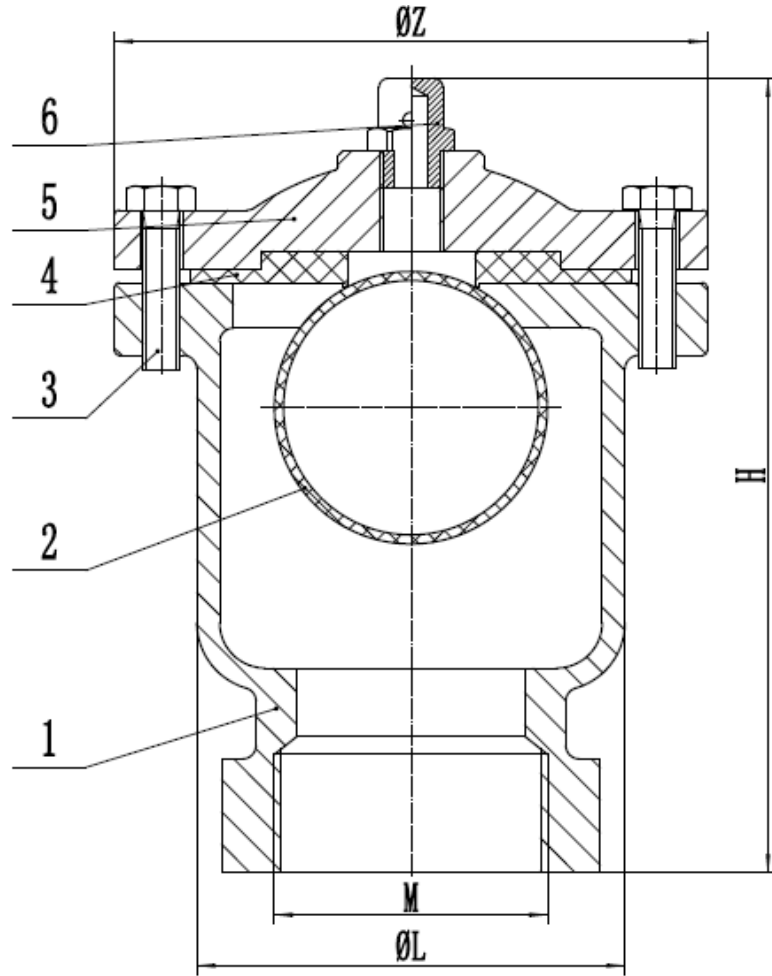
**AME ADEX RS HD**

NO.	COMPONENTE COMPONENT	MATERIAL
1	Cuerpo/Body	H.D. BS EN1563 EN-GJS-500
2	Bola flotadora/ Float ball	A.I. BS 970 SS-304
3	Bolt/Tornillo	A.I. BS 970 SS-304
4	Empaque/Gasket	BS EN681-1 TIPO WA
5	Cubierta/Cover	BS EN1563 EN-GJS-500
6	Respiradero secundario/ Secondary Vent	EN 12165 CW617N

PRUEBAS / TEST - Presion Normal/Normal Pressure PN16/16BAR Temperatura de trabajo/Working temp. +100°C Diseño estandar/Standard for pressure test BS EN 1074-4

APLICACIONES / APPLICATIONS

● Agua potable / Drinking water



**Technical Specifications**

Working Pressure PN	16
Working Temperature °C	≤ 100
Suitable Medium	Water
Body Test Pressure PN	24
Standard for Pressure Test	BS EN 12266-2003
Design Standard	BS EN 1074-4
Connection Standard	BSP/NPT/RC



**Recomendaciones**  
**Installation recommendations**

- Se recomienda tener la instalación limpia y libre de residuos
- Verificar que la presión sea correcta
- It is recommended to have the installation clean and free of residues
- Check that the pressure is correct

DN	Z	H	L	MM	Peso Weight Kg
1"	128	155	95	25	3.7
2"	128	170	95	50	4.5

