

**VALVULA CHECK TIPO BOLA RESILIENTE
RESILIENT BALL TYPE CHECK VALVE**

AME CHCK01



**Paso en una sola línea
Bola resiliente EPDM
Fácil mantenimiento**

**Pass a single line
Ball resilient EPDM
Easy maintenance**



Diseño / Design: Check Bola / Check Ball
Instalación de Brida / Flange Connection: ANSI B16.1 Clase 150
Cara a Cara / Face to Face: BS5163
Presión Nominal / Nominal Pressure: PN 16 / 250 PSI



ESPECIFICACIONES GENERALES / GENERAL SPECIFICATIONS

Tipo Type	PN	Bridas Flanges	DIAMETRO / DIAMETER								
			2"	2.5"	3"	4"	6"	8"	10"	12"	14"
AME CHCK01	16	ANSI B16.1	✓	✓	✓	✓	✓	✓	✓	✓	✓

Recubrimiento: Epoxico Electrostatico Blue Ral 5017 / 200 - 250 mic. Coating: Electrostatic epoxy Blue Ral 5017 / 200 - 250 mic.

CARACTERISTICAS // FEATURES

- Fabricada en hierro dúctil
- Usada para proteger entre otras, estaciones de bombeo, al evitar golpes de ariete por su sistema anti retorno
- Permite el paso del fluido por una sola línea e impide el regreso cuando se presente contra-presion
- Funcionamiento eficiente después de largos periodos de operación, cerrada o abierta
- Cara lisa para flujo optimo
- Asiento de superficie lisa que garantiza la limpieza del cuerpo y del asiento
- Instalar de forma coincidente, la flecha del cuerpo de la válvula con el sentido del flujo
- Made of ductile iron
- Used to protect among others, pumping stations, by avoiding water hammer for its anti-return system
- Allows the fluid to pass through a single line and prevents its return when back pressure is present
- Efficient operation after long periods of operation, closed or open
- Smooth face for optimal flow
- Smooth surface seat that guarantees the cleanliness of the body and the seat
- Install the arrow on the valve body in a coincident way with the flow direction



VALVULA CHECK TIPO BOLA RESILIENTE RESILIENT BALL TYPE CHECK VALVE

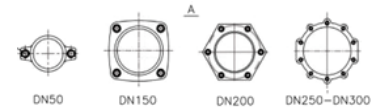
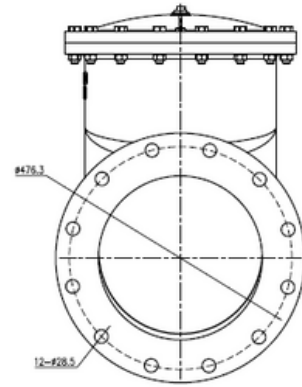
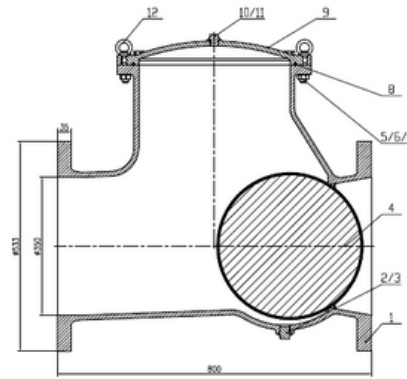
AME CHCK01

NO.	COMPONENTE COMPONENT	MATERIAL
1	Cuerpo/Body	D.I. GGG50
2	Tapon/Plug	Stainless Steel
3	Anillo/O-ring	NBR
4	Bola/Ball	Steel + NBR
5	Tornillo/Bolt	Stainless Steel
6	Arandela/Washer	Stainless Steel
7	Tuercas/Nuts	Stainless Steel
8	Anillo/O-ring	NBR
9	Tapa/Bonnet	D.I. GGG50
10	Tapon/Plug	Stainless Steel
11	Anillo/O-ring	NBR
12	Ring Screw/Opc	Stainless Steel

PRUEBAS / TEST - Presion Normal/Normal Pressure PN16/250 PSI Coraza/Shell 300PSI (28.12kg/cm²) Asiento/Seat 250PSI (14.06kg/cm²) Temperatura de trabajo/Working temp. +-80°C

APLICACIONES / APPLICATIONS

- Agua potable / Water supply
- Agua residual / Sewage water
- Tratamiento de agua / Water treatment



DN	L	D	K	B	N-D	H	Peso Weight
2"	200	153	120.6	19	4-19	116	8
2.5"	240	178	139.7	22.2	4-19	151	12
3"	260	191	152.4	24	4-19	169	16
4"	300	229	190.5	24	8-19	196	20
6"	400	280	241.3	25.5	8-22	262	46
8"	500	343	298.5	28.6	8-22	354	81
10"	600	406	362	30.5	12-25	460	170
12"	700	483	431.8	32	12-25	528	192
14"	800	558	501.7	35.2	12-29	608	245

• Las dimensiones, peso y modelo pueden cambiar sin previo aviso / Dimensions, weight and model could change without prior notice.

