

**VALVULA COMPUERTA RESILIENTE AWWA C-509  
GATE VALVE RESILIENT SEAT AWWA C-509**

**AME CRC102 // CRCHW102**



Paso liso y directo.  
Menor maniobra de torque  
Fácil mantenimiento

Unimpeded direct passage  
Low operating  
Easy maintenance



**Instalación de Brida / Flange Connection:** ANSI B16.1 Clase 150  
**Cara a Cara / Face to Face:** BS5163  
**Presión Nominal / Nominal Pressure:** PN 16 / 250 PSI

**AWWA C-509**



**ESPECIFICACIONES GENERALES / GENERAL SPECIFICATIONS**

Tipo Type	PN	Cara a Cara Face to Face	Bridas Flanges	DIAMETRO / DIAMETER										
				2"	2.5"	3"	4"	6"	8"	10"	12"	14"	16"	
AME CRC102 AME CRCHW102	16	BS5163	ANSI B16.1	✓	✓	✓	✓	✓	✓	✓	✓	✓	✓	✓

Recubrimiento: Epoxico Electrostatico Blue Ral 5017 / 200 - 250 mic. Coating: Electrostatic epoxy Blue Ral 5017 / 200 - 250 mic.

**CARACTERISTICAS // FEATURES**

- Fabricada en hierro dúctil para resistir repentinos golpes de ariete
- Funcionamiento eficiente después de largos periodos de función, cerrada o abierta
- Cara lisa para flujo optimo
- Asientos de superficie lisa que garantiza la limpieza del cuerpo y cuña
- La guía de la cuña afianza el cierre de la válvula
- Vástago de acero inoxidable SS420 resistente a la tracción y corrosión
- Tornillos cubiertos con cera y resistentes a la corrosión
- Bajo torque de operacion
- Valvula de cierre Bi-direccional
- Instalacion vertical y horizontal
- Mantenimiento sin desmontar la valvula de la tuberia
- Amplia gama de diámetros disponibles
- Made of ductile iron to resist sudden water hammers
- Efficient operation after long periods of non-use in either oper or closed positions
- Full clear bore for optimun flow
- Smooth surface seating ensure self cleaning body and wedge faces
- Wedge wing guide operating in body channel ensures valve ir seated accurately
- High tensile stainless steel stem SS420 ensures strength and corrosion resistance
- Bolting sealed with wax for added corrosion resistance
- Low operation torque
- Shut-off valve with two way direction
- Vertical and horizontal installation available
- Easy maintenance without removing of the pipe
- Wide range of diameters available

**Temperatura de trabajo / Working Temperature:** EPDM -35° C hasta 120° C / EPDM -35° C up to 120° C



# VALVULA COMPUERTA RESILIENTE GATE VALVE RESILIENT SEAT

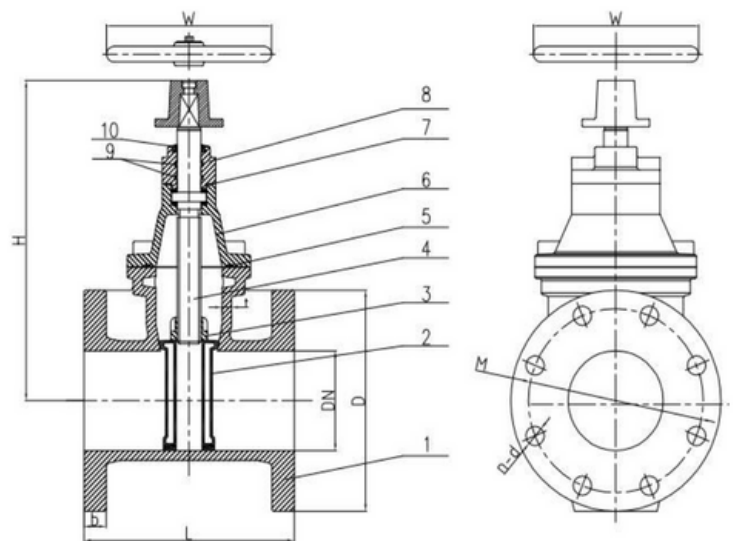
# AME CRC102 // CRCHW102

NO.	COMPONENTE COMPONENT	MATERIAL	Norma Aplicable Standard
1	Cuerpo/Body	H. Dutil/Ductile Iron	ASTM A536 65-45-12
2	Asiento/Seat	H. Ductil+EPDM/D.I.+EPDM	ASTM A536 65-45-12 EPDM ASTM D2000
3	Tuerca de Vastago/Steam nut	Bronce/Bronze	Bronze ASTM B584 C83600
4	Vastago/Steam	Acero Inox. 420/SS420	ASTM A276 420
5	Junta/Gasket	EPDM/NBR	ASTM D2000
6	Bonete/Bonnet	Hierro Ductil/Ductile Iron	ASTM A536 65-45-12
7	Anillo/O-ring	EPDM/NBR	ASTM D2000
8	Glandula bonete/Gland bonnet	Hierro Ductil/Ductile Iron	ASTM A536 65-45-12
9	Anillos/O-ring	EPDM/NBR	ASTM D2000
10	Cubre polvo/Dust cover	EPDM/NBR	ASTM D2000
11	Clip de bonete/Clip bonnet	Hierro Ductil/Ductile Iron	ASTM A536 65-45-12
OD	Op. Dado/Square nut	Hierro Ductil/Ductile Iron	ASTM A536 65-45-12
OW	Op. Volante/Handwheel	Hierro Ductil/Ductile Iron	ASTM A536 65-45-12

PRUEBAS / TEST - Presion Normal/Normal Pressure PN16/16BAR Coraza/Shell 300PSI (21.09kg/cm<sup>2</sup>) Asiento/Seat 150PSI (10.55kg/cm<sup>2</sup>) Temperatura de trabajo/Working temp. +-80°C

#### APLICACIONES / APPLICATIONS

- Agua potable / Drinking water
- Tratamiento de agua / Water Treatment
- Agua caliente / Hot water



DN	L	H	M	D	B	N-D	T	W	Peso Weight	Vueltas Turns
2"	178	250	120.5	152	16	4-19	6	180	12	8
2.5"	190	260	139.5	178	18	4-19	6	180	16	8
3"	203	270	152.5	191	19.1	4-19	7.6	200	21	11
4"	229	320	190.5	229	19.1	8-19	7.9	250	29	13
6"	267	415	241.5	279	19.1	8-22	8.1	300	57	16
8"	292	515	298.5	343	22.2	8-22	8.6	350	82	18
10"	330	610	362	406	23.8	12-25	9.1	400	122	22
12"	356	695	432	483	25.4	12-25	9.7	500	179	26
14"	381	835	476	533	25.4	12-29	11.4	600	272	30
16"	406	953	539.5	597	25.4	16-29	12.7	600	347	34

• Las dimensiones, peso y modelo pueden cambiar sin previo aviso / Dimensions, weight and model could change without prior notice.

