

**VALVULA COMPUERTA ASIENTO DE BRONCE**  
**GATE VALVE BRONZE SEAT**

**AME CRC103 // CRC103D**



Paso liso y directo.  
 Menor maniobra de torque  
 Fácil mantenimiento

Unimpeded direct passage  
 Low operating  
 Easy maintenance



**Diseño / Design:** Compuerta vastago fijo  
**Instalación de Brida / Flange Connection:** ANSI B16.1 Clase 150  
**Cara a Cara / Face to Face:** BS5163  
**Presión Nominal / Nominal Pressure:** PN 16 / 250 PSI



**ESPECIFICACIONES GENERALES / GENERAL SPECIFICATIONS**

Tipo Type	PN	Cara a Cara Face to Face	Bridas Flanges	DIAMETRO / DIAMETER							
				2"	2.5"	3"	4"	6"	8"	10"	12"
AME CRC103 AME CRC103D	16	BS5163	ANSI B16.1	✓	✓	✓	✓	✓	✓	✓	✓

Recubrimiento: Epoxico Electrostático Blue Ral / Coating: Electrostatic epoxy Blue Ral

**CARACTERISTICAS // FEATURES**

- Fabricada en hierro fundido
- Funcionamiento eficiente después de largos periodos de función, cerrada o abierta
- Cara lisa para flujo optimo
- Asientos de superficie lisa que garantiza la limpieza del cuerpo y asiento
- La guía del asiento afianza el cierre de la válvula
- Vástago de aleación de acero inoxidable 40cr
- Bajo torque de operación
- Válvula de cierre Bi-direccional
- Instalación vertical y horizontal
- Mantenimiento sin desmontar la válvula de la tubería
- Made of cast iron
- Efficient operation after long periods of non-use in either oper or closed positions
- Full clear bore for optimun flow
- Smooth surface seating ensure self cleaning body and seat faces
- The guide seat ensure the closing of the valve
- Steam of stainless steel alloy 40cr
- Low operation torque
- Shut-off valve with two way direction
- Vertical and horizontal installation available
- Easy maintenance without removing of the pipe

**Temperatura de trabajo / Working Temperature:** EPDM -35°C hasta 120° C / EPDM -35°C up to 120° C



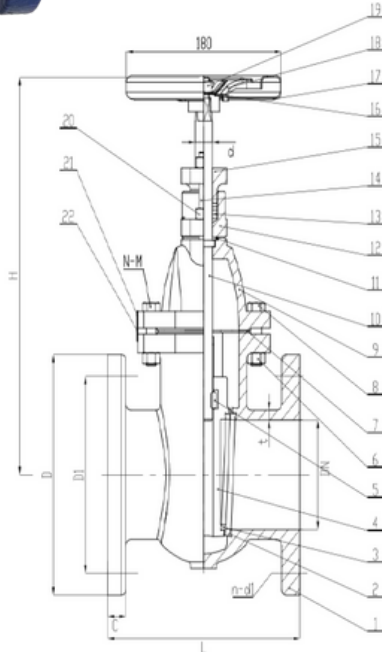
# VALVULA COMPUERTA ASIENTO DE BRONCE GATE VALVE BRONZE SEAT

## AME CRC103 // CRC103D

NO.	COMPONENTE COMPONENT	MATERIAL
1	Cuerpo/Body	GGG50
2	Sello anillo/Body Seal Ring	CuA/10Fe2-C
3	Sello anillo/Valve Seal Ring	CuA/10Fe2-C
4	Asiento/Seat	Bronze
5	Tuerca de vastago/Stem Nut	CuA/10Fe2-C
6	Tuerca hexagonal /Hex Nut	A283grC
7	Calce/Shim	XB200-3.0
8	Tornillos hexagonales/Hexagon bolt	A283grC
9	Bonete/Bonnet	GGG50
10	Vastago/Stem	40Cr
11	Anillo/O-Ring	NBR
12	Caja/Stuffing Box	GGG50
13	Empaque del anillo/Paking Ring	Plumbago
14	Pernos/Stud Bolt	A283grC
15	Embalaje/Packing gland	GGG50
16	Marcas/Signs	2024AA
17	Volante/Handwheel	A283grC
18	Calce/Shim	A283grC
19	Tuerca hexagonal/Hex nut	A283grC
20	Tuerca hexagonal/Hex nut	A283grC
21	Marcas/Signs	2024AA
22	Remaches/Rivet	2024AA

PRUEBAS / TEST - Presion Normal/Normal Pressure PN16/16BAR Coraza/Shell 400PSI (28.12kg/cm<sup>2</sup>) Asiento/Seat 200PSI (14.06kg/cm<sup>2</sup>) Temperatura de trabajo/Working temp. +85°C

APLICACIONES / APPLICATIONS	
●	Agua potable / Drinking water
●	Tratamiento de agua / Water Treatment
●	Linea de Vapor / Steam Line
●	Agua Residual / Sewage Water
●	Linea de Aceite / Oil Line



DN	L	D0	D	D1	C	H	T	d	N-M	n-d1	Peso Weight
2"	178	180	152	121	19	252	7	18	6-M10	4-19	12
2.5"	190	180	178	140	19	270	7	18	6-M10	4-19	15.5
3"	203	200	191	152	21	290	8	20	6-M12	8-19	22
4"	229	220	229	191	22	365	8	20	6-M12	8-19	29
6"	267	250	279	241	26	475	10	24	8-M16	8-23	54.5
8"	292	320	343	299	26	566	11	26	10-M16	8-23	86.56
10"	330	370	406	362	28	605	11	32	12-M16	12-23	127
12"	356	425	483	432	31	810	12	36	12-M16	12-23	180

• Las dimensiones, peso y modelo pueden cambiar sin previo aviso / Dimensions, weight and model could change without prior notice.

