

**VALVULA DUOCHECK TIPO WAFER  
WAFER TYPE DUAL DISC CHECK VALVE**

**AME DCH 01//02**



**Paso liso y directo**

**Unimpeded direct passage**



**Diseño / Design:** Tipo Wafer Doble Disco / Type Wafer Dual Disc  
**Instalación entre Bridas / Installation between flanges:** ANSI 150  
**Presión Nominal / Nominal Pressure:** PN 16 / 250 PSI



**ESPECIFICACIONES GENERALES / GENERAL SPECIFICATIONS**

Tipo Type	PN	DISCO DISC	DIAMETRO / DIAMETER										
			2"	3"	4"	6"	8"	10"	12"	20"	24"		
AME DCH 01	16	S.S. 316											
AME DCH 02	16	D. Iron + Ni	✓	✓	✓	✓	✓	✓	✓	✓	✓	✓	✓

Recubrimiento: Epoxico Electrostático Blue Ral 5017 / 200 - 250 mic. Coating: Electrostatic epoxy Blue Ral 5017 / 200 - 250 mic.

**CARACTERISTICAS // FEATURES**

- Fabricada en hierro dúctil
- Operación vertical y horizontal
- Junta vulcanizada en EPDM para mejor hermeticidad
- Peso ligero
- Operación silenciosa
- Fácil manejo e instalación
- Made of ductile iron
- Horizontal and vertical operation
- Vulcanized EPDM seal for complete drop tight sealing
- Light weight
- Silent operation
- Easy handling & installation

**Temperatura de trabajo / Working Temperature:** NBR -10°C hasta 80°C / EPDM -10°C hasta 120°C / VITON -20°C hasta 180°C  
 NBR -10°C up to 80°C / EPDM -10°C up to 120°C / VITON -20°C up to 180°C



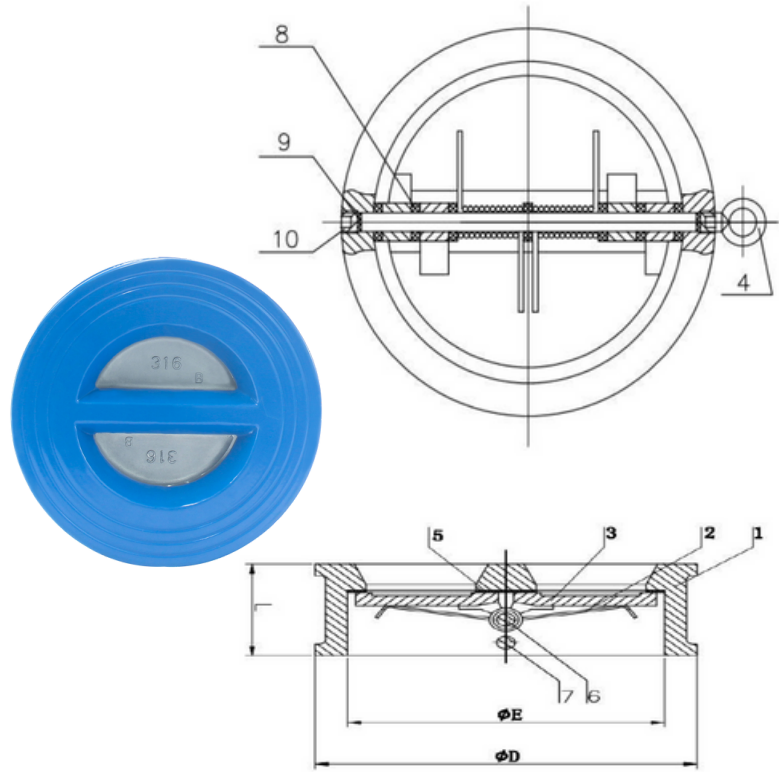
# VALVULA DUOCHECK TIPO WAFER WAFER TYPE DUAL DISC CHECK VALVE

## AME DCH 01//02

NO.	COMPONENTE COMPONENT	MATERIAL
1	Cuerpo/Body	GG25 C.I./GGG40 D.I.
2	Resorte/Spring	Stainless Steel
3	Disco/Disc	SS316/DUCTIL/D. IRON+Ni
4	Anillo/Ring	Steel
5	Asiento/Seat	EPDM/NBR/VITON
6	Eje 1/Shaft 1	SS316/SS304
7	Eje 2/Shaft 2	SS316/SS304
8	Junta/Gasket	PTFE
9	Junta/Gasket	NBR
10	Tornillo/Screw	Steel

PRUEBAS / TEST - Presion Normal/Normal Pressure PN16/250 PSI Coraza/Shell 300PSI (28.12kg/cm2) Asiento/Seat 250PSI (14.06kg/cm2) Temperatura de trabajo/Working temp. +-80°C

APLICACIONES / APPLICATIONS	
● Agua potable / Water supply	Aire Seco / Dry Air
● Agua caliente / Hot water	Vapor / Steam
● Tratamiento de agua / Water treatment	Agua de Mar / Sea Water



DN	L	OE	OD	Peso Weight
2"	43	65	104	1.8
3"	64	94	136	3
4"	64	117	174	5.2
6"	76	170	222	9.2
8"	89	224	279	15.8
10"	114	265	340	24.5
12"	114	312	410	42.2
20"	152	500	603	133
24"	178	624	714	187

• Las dimensiones, peso y modelo pueden cambiar sin previo aviso / Dimensions, weight and model could change without prior notice.

