

FILTRO BRIDADO TIPO "Y" STRAINER FLANGE TYPE "Y"

AME FL-101



Paso liso y directo
Fácil mantenimiento

Unimpeded direct passage
Easy maintenance



Diseño / Design: Tipo "Y" / Type "Y"
Instalación de Brida / Flange Connection: ANSI B16.1 Clase 150
Presión Nominal / Nominal Pressure: PN 16 / 250 PSI



ESPECIFICACIONES GENERALES / GENERAL SPECIFICATIONS

Tipo Type	PN	Bridas Flanges	DIAMETRO / DIAMETER								
			2"	2.5"	3"	4"	6"	8"	10"	12"	14"
AME FL101	16	ANSI B16.1	✓	✓	✓	✓	✓	✓	✓	✓	✓

Recubrimiento: Epoxico Electroestático Blue Ral 5017 / 200 - 250 mic. Coating: Electrostatic epoxy Blue Ral 5017 / 200 - 250 mic.

CARACTERÍSTICAS // FEATURES

- Fabricado en hierro dúctil para resistir repentinos golpes de ariete
- Funcionamiento eficiente después de largos periodos de operación
- Reemplazo de canasta sin retirar de la línea hidráulica
- Recubrimiento interior
- Peso ligero
- Diseño del cuerpo para una circulación sin problemas
- Operación silenciosa
- Fácil manejo e instalación
- Amplia gama de diámetros disponibles
- Made of ductile iron to resist sudden water hammers
- Efficient operation after long periods of non-use
- Replacement screen without removing the hydraulic line
- Interior coating
- Light weight
- Design of the body for circulation without problems
- Silent operation
- Easy handling & installation
- Wide range of diameters available

Aplicación: Para filtrar solidos presentes en el flujo de la línea hidráulica / Un solo paso / Temperatura de trabajo de hasta 230° C

Canasta: Acero inoxidable 304 con hoyos (50%) de 3.25mm

Application: For filter flow fluid solid / One way self acting / Working temperature of up to 110° C

Screen: Stainless Steel 304 with holes (50%) of 3.25mm



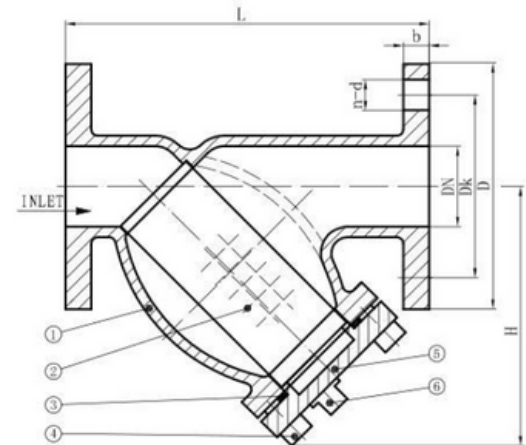
FILTRO BRIDADO TIPO "Y" STRAINER FLANGE TYPE "Y"

AME FL-101

NO.	COMPONENTE COMPONENT	MATERIAL	Norma Aplicable Standard
1	Cuerpo/Body	H. Dútil/Ductile Iron	ASTM A536
2	Canasta/Screen	Acero Inoxidable /SS304	ASTM SS304
3	Junta/Body gasket	PTFE/Graphite	PTFE/No asbestos
4	Tornillos/Bolt	Acero Inoxidable/SS304	ASTM SS304
5	Tapa/Cover	Hierro Dútil/Ductile Iron	ASTM A536
6	Tapon/Plug	Acero/Steel	ASTM A307 B

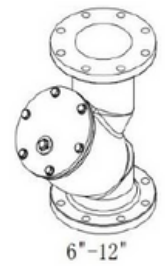
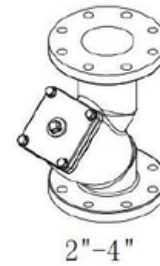


APLICACIONES / APPLICATIONS		
<ul style="list-style-type: none"> Agua potable Water supply 	Sistema de aire acondicionado Air cooling system	Aire seco Dry air
<ul style="list-style-type: none"> Agua residual Sewage water 	Planta Desalinizadora Desalination plants	Tratamiento de agua Water treatment
<ul style="list-style-type: none"> Agua caliente Hot water 	Industria química Chemical industry	Agua de mar Sea water



RECOMENDACIONES // TIPS

- Se recomienda tener el área de instalación, limpia y libre de residuos
- Tener vacía y limpia la canasta del filtro
- Se sugiere instalar el filtro a una distancia de 5 diámetros min. (aguas arriba) y 3 diámetros min. (aguas abajo) para prolongar la vida útil de las válvulas, medidores, bombas, etc.
- It is recommended to have the installation area clean and free of debris.
- Have the filter screen empty and clean.
- It is suggested to install the filter at a distance of 5 diameters min. (upstream) and 3 diameters min. (downstream) to extend the life of valves, meters, pumps, etc.



DN	L	DK	D	B	N-D	H	Peso Weight
2"	225.4	121	152	16	4-19	161	8
2.5"	273	140	178	17.5	4-19	183	12
3"	292	152.5	190	19	4-19	219	16
4"	352	190.5	229	24	8-19	238	20
6"	470	241.3	279	25.4	8-22	315	46
8"	543	298.5	343	28.6	8-22	400	81
10"	660.4	362	406	30.2	12-25	482	170
12"	762	432	483	31.8	12-25	564.6	192
14"	949	476	533	35	12-29	744	245

• Las dimensiones, peso y modelo pueden cambiar sin previo aviso / Dimensions, weight and model could change without prior notice.

