

VALVULA MARIPOSA TIPO WAFER BUTTERFLY VALVE TYPE WAFER

AME MRP-01//02



Paso liso y directo.
Operador de Palanca

Unimpeded direct passage
Handle Operator



Diseño / Design: Tipo Wafer ISO 5211 / Type Wafer ISO 5211
Instalación entre Bridas / Installation between flanges: ANSI 150
Cara a Cara / Face to Face: EN558-1 SERIES20
Presión Nominal / Nominal Pressure: PN 16 / 250 PSI



ESPECIFICACIONES GENERALES / GENERAL SPECIFICATIONS

MODELO MODEL	PN	DISCO DISC	DIAMETRO / DIAMETER							
			2"	2.5"	3"	4"	6"	8"	10"	12"
AME MRP 01	16	S.S. 316	✓	✓	✓	✓	✓	✓	✓	✓
AME MRP 02	16	GGG40 NIQUEL +	✓		✓	✓	✓	✓	✓	✓

Recubrimiento: Epoxico Electrostatico Blue Ral 5017 / 200 - 250 mic. Coating: Electrostatic epoxy Blue Ral 5017 / 200 - 250 mic.

CARACTERISTICAS // FEATURES

- Fabricada en hierro dúctil para resistir repentinos golpes de ariete
- Operación vertical y horizontal de uso múltiple
- Junta vulcanizada en EPDM para mejor hermeticidad
- Asiento totalmente vulcanizado
- Estabilidad del asiento garantizado
- Previene la corrosión en el cuerpo y cubierta del asiento
- Disco contorneado con borde liso, minimiza las perdidas de fricción y proporciona un cierre hermético
- Instalable entre todo tipo de brida
- Fácil manejo e instalación
- Made of ductile iron to resist sudden water hammers
- Multi-use vertical and horizontal operation
- Vulcanized EPDM gasket for better hermeticity
- Fully vulcanized seat
- Seat stability guaranteed
- Prevents corrosion on body and seat cover
- Contoured disc with smooth edge minimizes friction loss and provides a tight seal
- Installable between all types of flange
- Easy handling and installation

Temperatura de trabajo / Working Temperature: EPDM -35°C hasta 120° C / EPDM -35°C up to 120° C






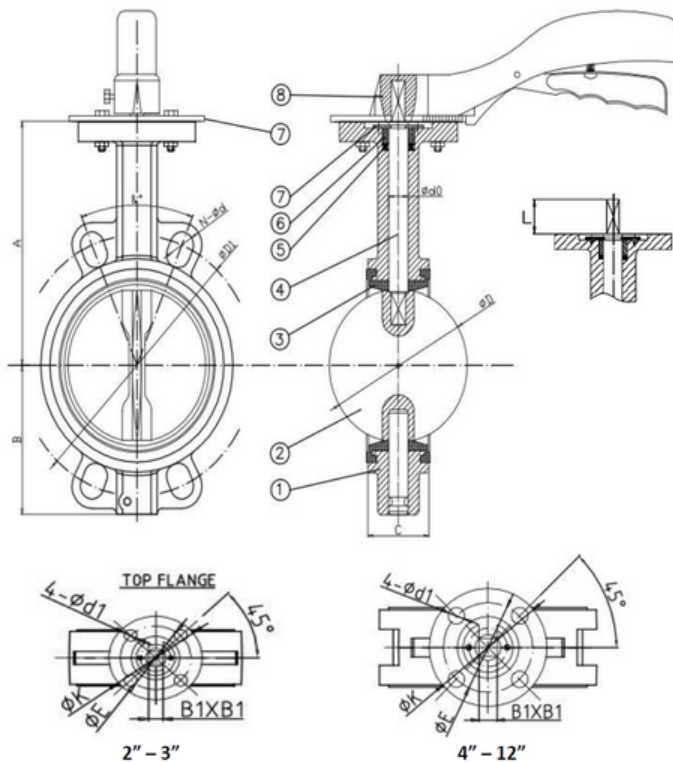
VALVULA MARIPOSA TIPO WAFER BUTTERFLY VALVE TYPE WAFER

NO.	COMPONENTE COMPONENT	MATERIAL
1	Cuerpo/Body	H. Dutil/Ductile Iron
2	Disco/Disc	CF8M/DI+NI
3	Asiento/Seat	EPDM/NBR
4	Vastago/Steam	Acero Inox. 420/SS420
5	Anillos/O-Ring	NBR
6	Cojinete/Bushing	PTFE
7	Arandela/Washer	Acero al Carbon/Carbon Steel
8	Palanca/Handle	Aleacion de Aluminio/Aluminum Alloy

PRUEBAS / TEST - Coraza/Shell 24kg/cm2 Asiento/Seat 17.6kg/cm2

APLICACIONES / APPLICATIONS

 Aire Seco Dry air	Agua potable Drinking water	Agua de Mar Sea Water
 Agua residual Sewage	Tratamiento de agua Water Treatment	Planta desalinizacion Desalination plant
 Vapor Steam	Agua caliente Hot water	Industria Industry



Recomendaciones Installation recommendations

- Se recomienda tener la instalación limpia y libre de residuos
- Verificar que la presión sea correcta
- Asegurar el ajuste de los tornillos antes de realizar pruebas hidrostáticas
- It is recommended to have the installation clean and free of residues
- Check that the pressure is correct
- Ensure tightness of bolts before hydrostatic testing

DN	A	B	C	D	D0	K	E	4D1	L	B1	D1	N	D	&°	Peso Weight Kg
2"	140	65	43	52.9	12.6	65	50	7	26	9	125/120.6	4	18/19.1	90	3.1
2.5"	150	75	46	64.5	12.6	65	50	7	26	9	145/139.7	4	18/19.1	90	3.4
3"	158	93	46	78.8	12.6	65	50	7	26	9	160/152.4	4	18/19.1	45/90	3.8
4"	176	108	52	104	15.77	90	70	10	30	11	180/190.5	4	18/19.1	45	5.2
6"	211	135	56	155.1	18.92	90	70	10	30	14	240/241.3	4	22/22.4	45	8.8
8"	235	170	60	202.5	22.1	125	102	12	40	17	295/298.5	4	22/22.4	30/45	14.5
10"	265	205	68	250.5	28.45	125	102	12	40	22	355/361.9	4	26/25.4	30	21.1
12"	305	238	78	301.5	31.6	125	102	12	40	22	410/431.8	4	26/25.4	30	31

• Las dimensiones, peso y modelo pueden cambiar sin previo aviso / Dimensions, weight and model could change without prior notice.

