



**Funcionamiento estable incluso cuando el caudal es casi cero  
Control de presión sensible y preciso**

**Stable operation even when the flow rate is almost zero  
Sensitive and precise pressure control**



**Diseño / Design:** Tipo Wafer ISO 5211 / Type Wafer ISO 5211  
**Dimensión de brida / Flange dimension:** ANSI-AS2129 EN1092-2  
**Cara a Cara / Face to Face:** EN558-1  
**Presión Nominal / Nominal Pressure:** PN 16 / PN 25

**ESPECIFICACIONES GENERALES / GENERAL SPECIFICATIONS**

MODELO MODEL	PN	PILOTOS	DIAMETRO / DIAMETER				
			2"	3"	4"	6"	8"
AME RED PRES	16/25	Acero Inoxidable	✓	✓	✓	✓	

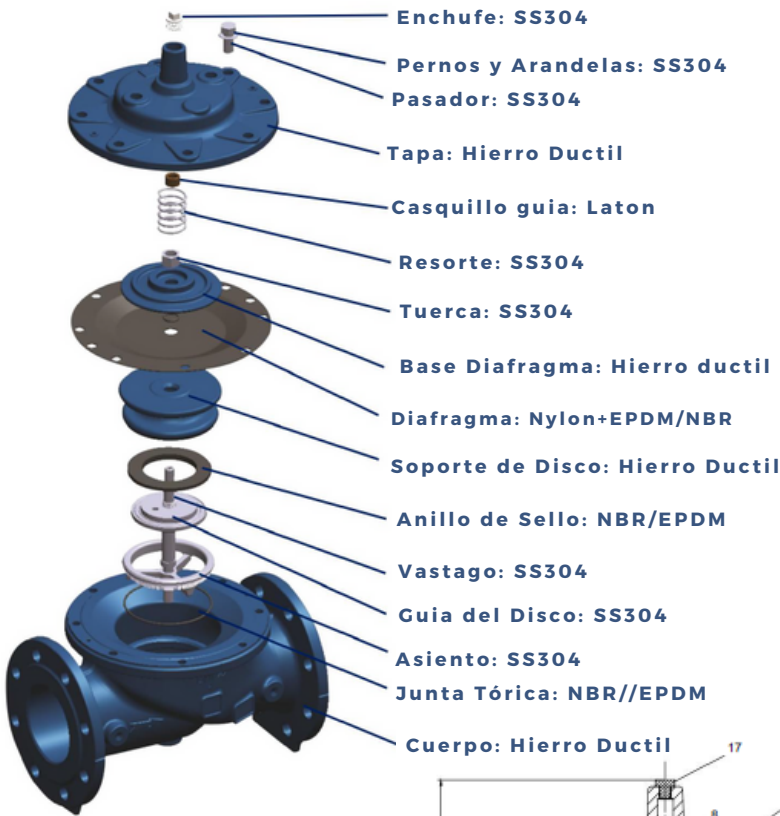
Recubrimiento: Epoxico Electrostatico Blue Ral 5017 / 200 - 250 mic. Coating: Electrostatic epoxy Blue Ral 5017 / 200 - 250 mic.

**CARACTERISTICAS // FEATURES**

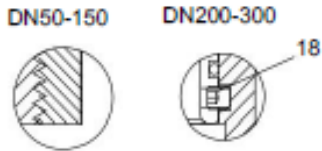
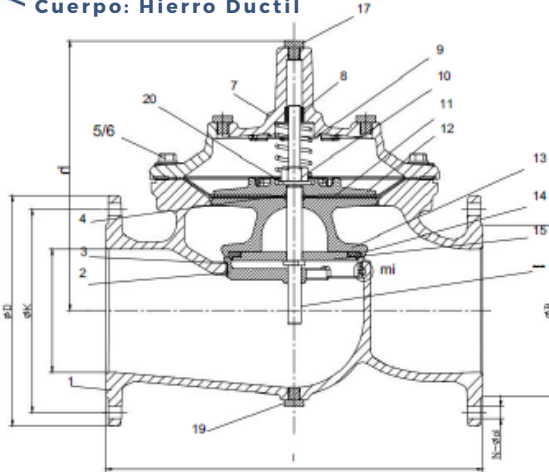
- 100% de hermeticidad
- Paso completamente libre y total
- Autolimpieza y baja perdida de presion
- Pernos del capó en Acero Inoxidable 304
- Encendido/apagado manual
- Ajuste fácil y nulo a la demanda de presión
- Reducción de presión sin verse afectado por la presión y cambios de flujo en la red.
- Fácil mantenimiento con mínima pérdida de presión
- Realiza una perfecta modulación en caudales uniformes y variables, o caudales demasiado bajos cercanos a cero
- 100% waterproof
- Completely free and total passage
- Self-cleaning and low pressure loss
- 304 Stainless Steel Hood Bolts
- Manual On/Off
- Easy and zero adjustment to pressure demand
- Pressure reduction without being affected by pressure and flow changes in the network.
- Easy maintenance with minimal pressure loss
- Performs perfect modulation in uniform and variable flow rates, or very low flow rates close to zero

# VALVULA REDUCTORA DE PRESION PRESSURE REDUCING VALVE

# AME RED PRES



- Enchufe: SS304
- Pernos y Arandelas: SS304
- Pasador: SS304
- Tapa: Hierro Ductil
- Casquillo guia: Laton
- Resorte: SS304
- Tuerca: SS304
- Base Diafragma: Hierro ductil
- Diafragma: Nylon+EPDM/NBR
- Soporte de Disco: Hierro Ductil
- Anillo de Sello: NBR/EPDM
- Vastago: SS304
- Guia del Disco: SS304
- Asiento: SS304
- Junta Tórica: NBR//EPDM
- Cuerpo: Hierro Ductil

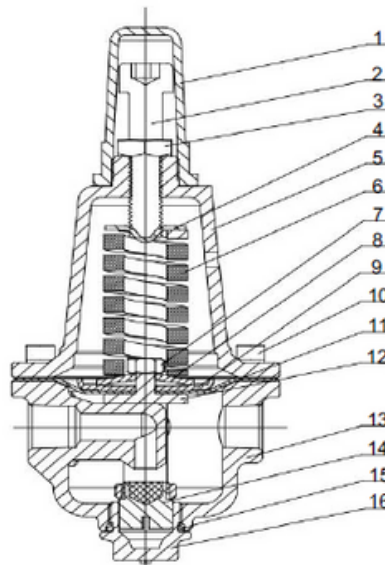


NO.	COMPONENTE	MATERIAL
1	Cuerpo	CGG-50
2	Asiento	SS 304/316
3	O´ring	NBR
4	O´ring	NBR
5	Tornillo	A2/A4
6	Rondana	A2/A4
7	Tapa	CGG-50
8	Eje Conico	C6-1900
9	Resorte	SS 304/316
10	Tuerca Central	A4
11	Diafragma	EPDM+Nylon
12	Soporte de Fijacion	GJS 500-7
13	Soporte de Disco	GJS 500-7
14	Sello	EPDM
15	Retenedor de Asiento	SS 304/316
16	Vastago	SS 304/316
17	Enchufe	SS 304/316
18	Tornillo	A2/A4
19	Drenador	A2/A4
20	Rondana	A2/A4

## APLICACIONES

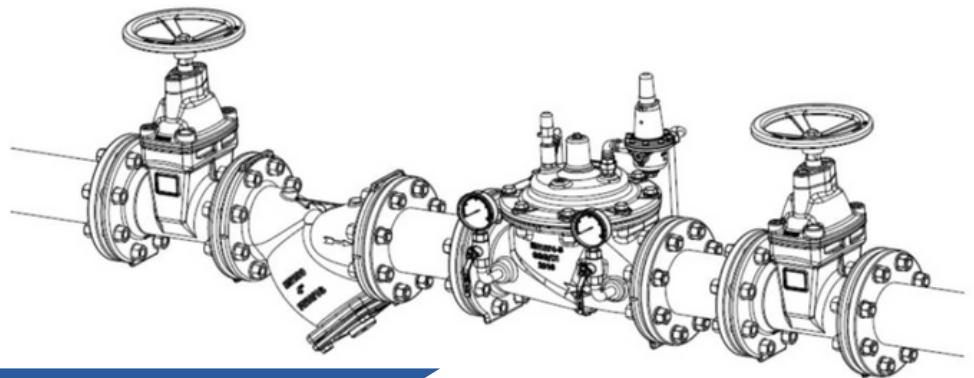
- Obras Hidraulicas
- Sistemas de Riego
- Sistemas contra incendio
- Redes Hidraulicas

PILOTO REDUCTOR		
NO.	COMPONENTE	MATERIAL
1	Tapon Roscado	Plastico
2	Tornillo de Ajuste	SS 304/316
3	Tuerca	SS 304/316
4	Guia de Resorte	SS 304/316
5	Capo	SS 304/316
6	Resorte	Cr-VA
7	Tuerca	A2
8	Eje Conico	A2
9	Soporte de Fijacion	SS 304/316
10	Tornillo	A2
11	Diafragma	NBR-Nylon
12	Soporte Roscado	SS 304/316
13	Cuerpo	SS 304/316
14	Disco	SS304+NBR
15	Junta	PTFE
16	Enchufe	SS 304/316

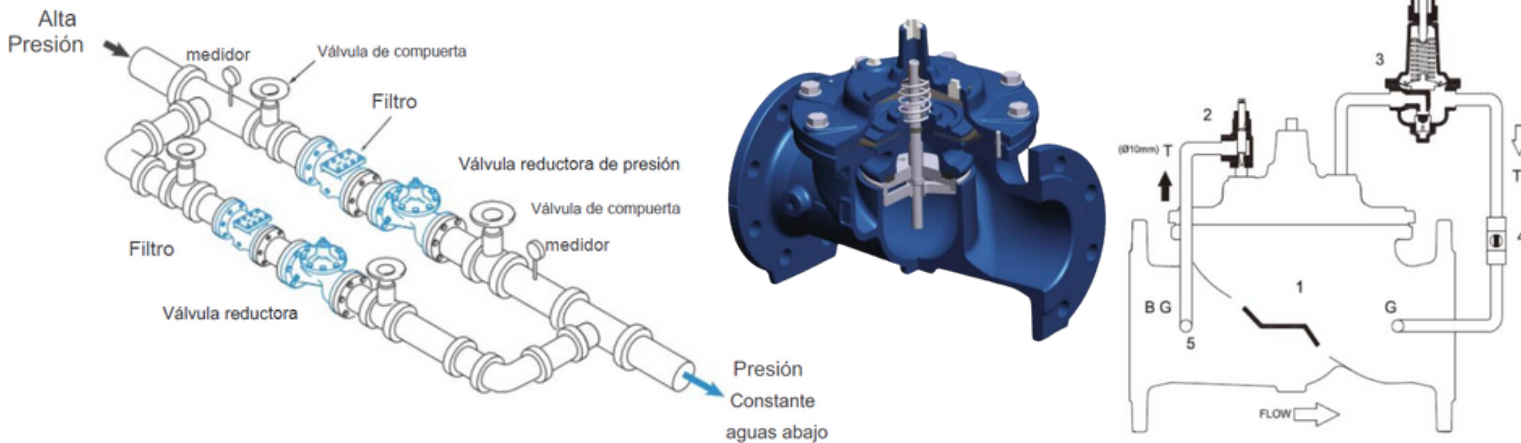


**INSTALACION SUGERIDA**

- Confirme que la dirección del flujo de la tubería debe coincidir con la flecha de la válvula reductora de presión.
- Suficiente espacio para ajustes y desmontaje.
- Instale las válvulas de compuerta tanto en la entrada como en la salida de la válvula reductora de presión.
- Instale el filtro antes de la válvula reductora de presión.
- Tiene un mejor funcionamiento si la válvula se instala horizontalmente.
- Después de la instalación, limpie la tubería y el filtro.
- Las aplicaciones típicas incluyen la estación de válvulas reductoras de presión que se utilizan en paralelo para manejar una amplia gama de caudales.
- Cumple con los requisitos de cargas máximas y rangos más pequeños para flujos lentos.
- También se recomienda una válvula de alivio de presión aguas abajo para este tipo de aplicación.



**PIEZAS GENERALES INSTALADAS**



**DIMENSIONES**

DN	L	K-PN16	K-PN25	D-PN16	D-PN25	H	N-PN16	N-PN25	B-PN16
50	230	165	165	125	125	177	4-019	4-019	099
80	310	200	200	160	160	219	8-019	8-019	0132
100	350	220	235	180	190	243	8-019	8-023	0156
150	480	285	300	240	250	333	8-023	8-028	0211
200	600	340	360	295	310	428	12-023	12-028	0266