

# MEDIDOR DE FLUJO TIPO PALETA WATER METER TYPE PROPELLER

## AME T.IR



El medidor tipo Paleta esta diseñado para medir altos caudales con una baja perdida de carga.  
Máxima temperatura de trabajo 50°C

The Propeller type meter is a designed to measure high flow rates with a low load loss  
Max. work temperature 50°C



**Diseño / Design:** Tipo Propeller / ISO 4064 CLASE A  
**Instalación de Brida / Flange Connection:** ANSI 150  
**Presión Nominal / Nominal Pressure:** PN 16 / 250 PSI



### ESPECIFICACIONES GENERALES / GENERAL SPECIFICATIONS

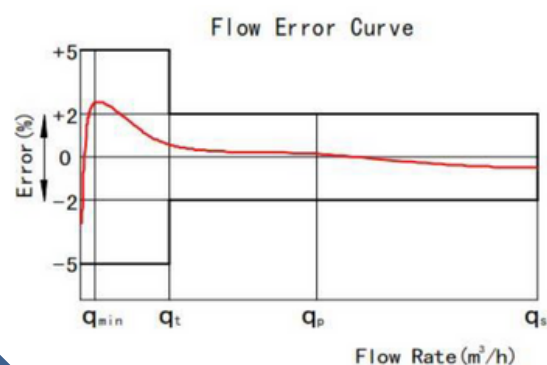
Tipo Type	PN	Bridas Flanges	DIAMETRO / DIAMETER						
			2"	3"	4"	6"	8"	10"	12"
AME T.IR	16	ANSI 150	✓	✓	✓	✓	✓	✓	✓

Recubrimiento: Epoxico Electrostatico Blue Ral 5017 / 200 - 250 mic. Coating: Electrostatic epoxy Blue Ral 5017 / 200 - 250 mic.

### CARACTERISTICAS // FEATURES

- Estructura extraíble, fácil instalación y mantenimiento, registro para uso universal desmontable sin desinstalar el medidor de la tubería
- Instalación vertical y horizontal
- Diseñado para trabajar con línea llena de agua
- Registro seco, cerrado y sellado herméticamente para una clara lectura
- Recubrimiento epóxico resistente a la corrosión
- Materiales de alta calidad
- Cumple con los requerimientos y estándares de acuerdo a ISO 4064 Clase A
- Recomendado para pozos de agua, residual y agrícola
- Removable structure, easy installation and maintenance, detachable register for universal use without uninstalling the meter from the pipeline
- Vertical and horizontal installation
- Designed to work with line full of water
- Dry register, closed and hermetically sealed for clear reading
- Corrosion resistant epoxy coating
- high quality materials
- Meets the requirements and standards according to ISO 4064 Class A
- Recommended for water, sewage and agricultural wells

Puntero especial de posición Positions of special pointer	X0.01	X0.1	X1
Pulsos/Reed Switch pulse	1 PULSO POR CADA		
Cantidad de agua por cada círculo Water quantity for each circle	0.1M3	1M3	10M3
DN 50	●		
DN 80/100/150/200		●	
DN 250/300			●

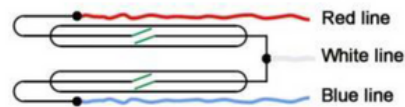
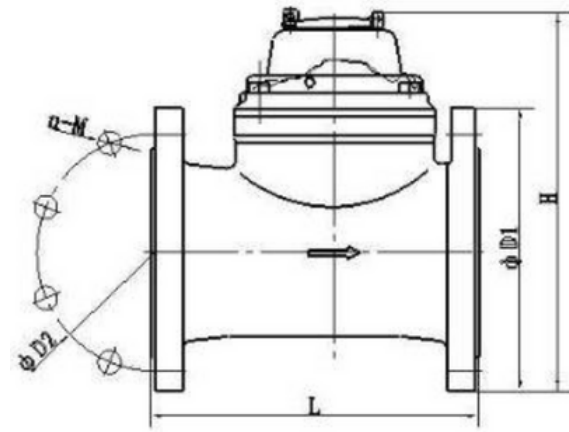


# MEDIDOR DE FLUJO TIPO PALETA WATER METER TYPE PROPELLER

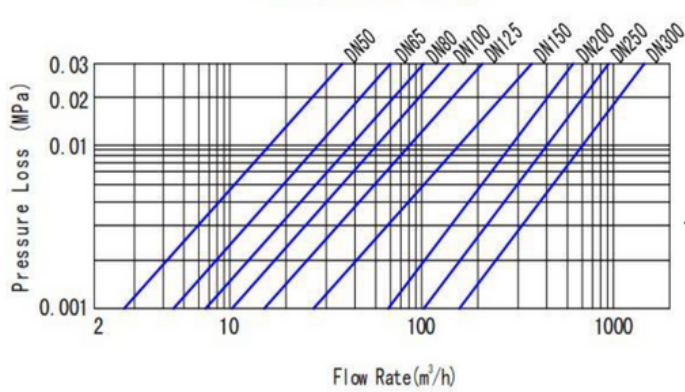
# AME T.I.R

## DIMENSIONES / DIMENSIONS

DN	L	H	CONEXION DE BRIDA FLANGE CONNECTION		
Pulgadas	MM		OD1	OD2	Conexion Tornillos Connecting bolts (n-m)
2"	200	253	165	125	4-M16
3"	225	284	200	160	8-M16
4"	250	295	220	180	8-M16
6"	300	339	285	240	8-M20
8"	350	382	340	295	8-M20(1.0MPa) 12-M20(1.6MPa)
10"	450	438	395 405	350 355	12-M20(1.0MPa) 12-M24(1.6MPa)
12"	500	488	445 460	400 410	12-M20(1.0MPa) 12-M24(1.6MPa)



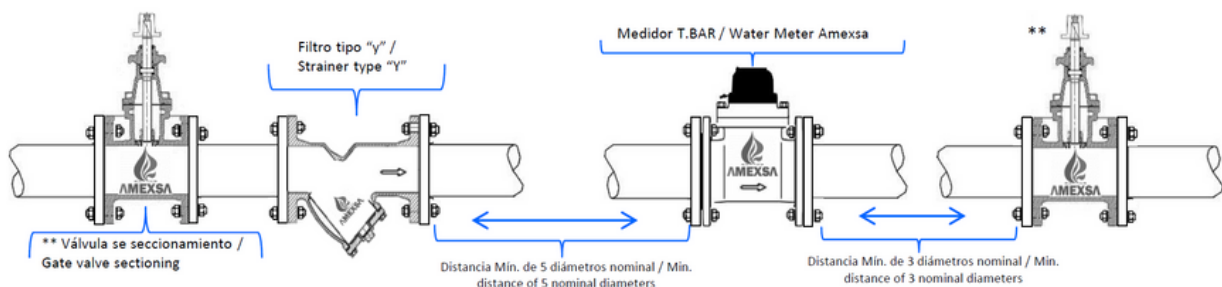
Pressure Loss Curve



El interruptor de pulsos se compone de una cubierta de plástico con dos interruptores de lamina para leer el consumo total de agua.  
 Pulso emisor: Cable 1.- 3 Núcleos (rojo, azul, blanco), 1.5m de largo, 3.5mm de diámetro.  
 2.- Azul-Blanco: equipo de pulso, rojo-blanco: equipo de pulso. Blanco: extremo publico.  
 Reed Switch: dos  
 Datos: Vmax: 24VDC  
 Imax: 0.01A

DN	qs	qp	qt	qmin	Lectura Mínima		Lectura Máxima		Peso Weight
					Registro Normal	Registro tipo M	Registro Normal	Registro tipo M	
					m3/h				
2"	30	15	4.5	1.2	0.0005	0.0002	999,999	999,999	10.2
3"	80	40	12	3.2	0.002	0.002	999,999	9,999,999	13.6
4"	120	60	18	4.8	0.002	0.002	999,999	9,999,999	16
6"	300	150	45	12	0.002	0.002	999,999	9,999,999	27.2
8"	500	250	75	20	0.002	0.002	999,999	9,999,999	44
10"	800	400	120	32	0.02	0.02	9,999,999	99,999,999	68.4
12"	1200	600	180	48	0.02	0.02	9,999,999	99,999,999	82.6

## RECOMENDACIONES DE INSTALACION // INSTALLATIONS TIPS



Las dimensiones, peso y modelo pueden cambiar sin previo aviso / Dimensions, weight and model could change without prior notice.

