



# Catalogo

# AMEXSA



" src="http://ads.www.com/adfram...n=a95784a...mat=zone:10&...  
span> in <a href="http://...  
> in <a href="http://...



# AWWA C-515

## VALVULA COMPUERTA RESILENTE

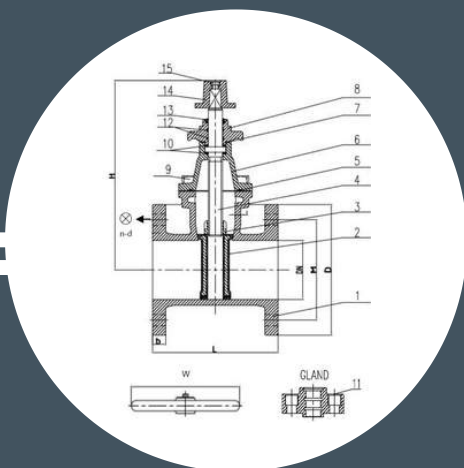


### DISEÑO

Conforme a norma  
AWWA C-515

### FABRICACION

Cuerpo de hierro dúctil con  
Vástago de acero inoxidable  
y recubrimiento epóxico



### PRESION NOMINAL

250 PSI (17.57 kg/cm<sup>2</sup>)

### BRIDA

Ansi B16.1 Clase 150  
BS5163



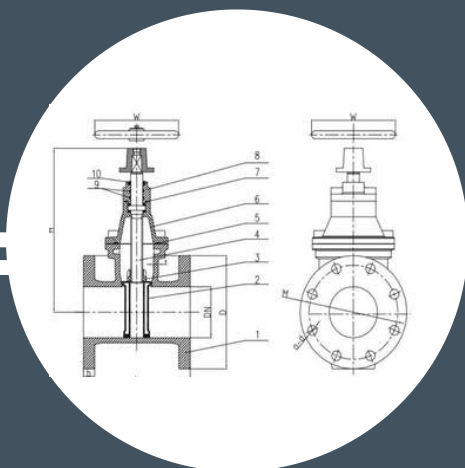


# AME CRC 5009



# AWWA C-509

## VALVULA COMPUERTA RESILENTE



### DISEÑO

Conforme a norma  
AWWA C-509

### FABRICACION

Cuerpo de hierro dúctil con  
Vástago de acero inoxidable  
y recubrimiento epóxico

### PRESION NOMINAL

PN16 // 250 psi

### BRIDA

Ansi B16.1 Clase 150  
BS5163



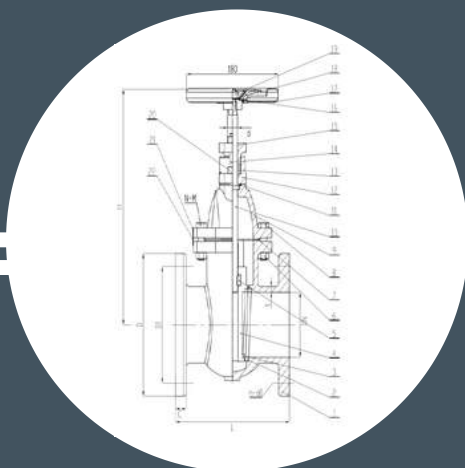
# AME CRC 103



# INTERIOR DE BRONCE



## VALVULA COMPUERTA VASTAGO FIJO



### DISEÑO

Con Vástago fijo y sello e interiores de bronce

### FABRICACION

Cuerpo de hierro fundido con Vástago de aleación de acero inoxidable y recubrimiento epóxico

### PRESION NOMINAL

PN16 // 250 psi

### BRIDA

Ansi B16.1 Clase 150  
BS5163



# AME RED PRES





# REDUCTORA // REGULADORA



## VALVULA REDUCTORA DE PRESION

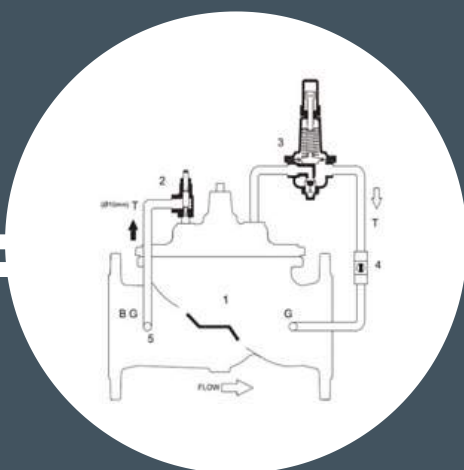


### DISEÑO

Bridado tipo globo  
accionada por  
diafragma

### FABRICACION

Cuerpo de hierro dúctil con  
pilotos y manómetro de acero  
inoxidable



### PRESION NOMINAL

PN16 // PN25

### BRIDA

Ansi B16.1 Clase 150  
BS5163





# AME FEL 101

...

# TIPO "Y"

## FILTRO BRIDADO



### DISEÑO

Tipo "Y" de un solo paso

### FABRICACION

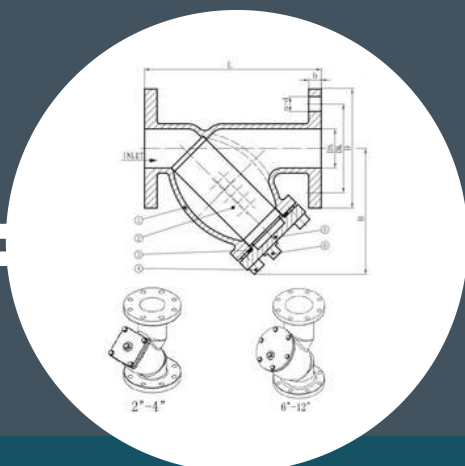
Cuerpo de hierro dúctil con canastilla de acero inoxidable y recubrimiento epóxico

### PRESION NOMINAL

PN16 // 250 psi

### BRIDA

Ansi B16.1 Clase 150





# AME CHECK 01

...

# TIPO BOLA



## VALVULA CHECK RESILENTE

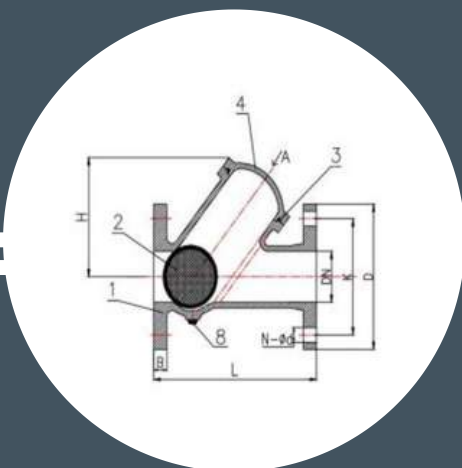


### DISEÑO

Tipo bola Anti-retorno

### FABRICACION

Cuerpo de hierro dúctil con bola resilente de EPDM y recubrimiento epóxico

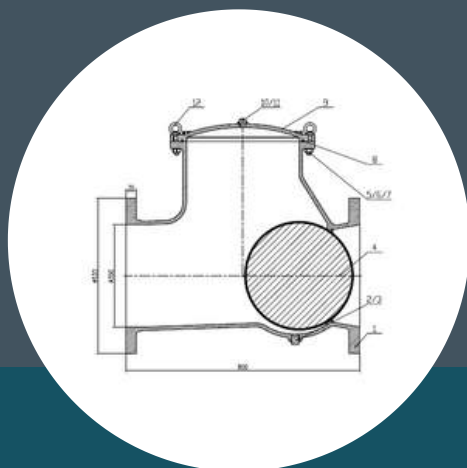


### PRESION NOMINAL

PN16 // 250 psi

### BRIDA

Ansi B16.1 Clase 150  
BS5163





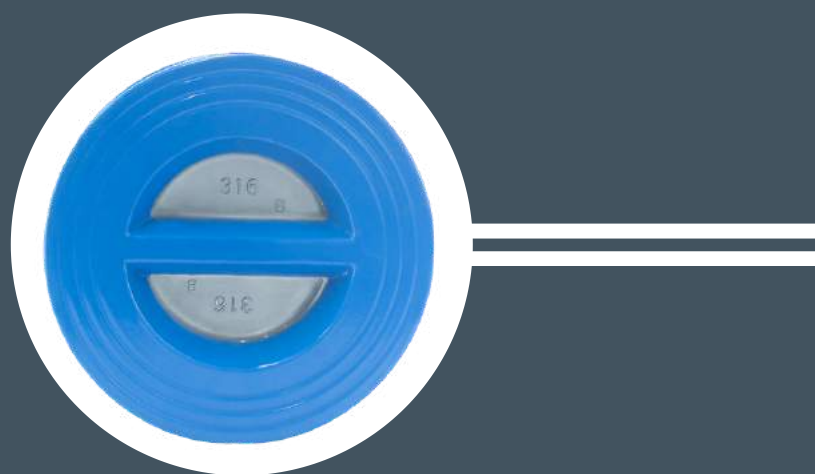
# AME DCH 01/02



# TIPO WAFER DOBLE CLAPA



## VALVULA DUOCHECK



### DISEÑO

Tipo wafer doble disco

### FABRICACION

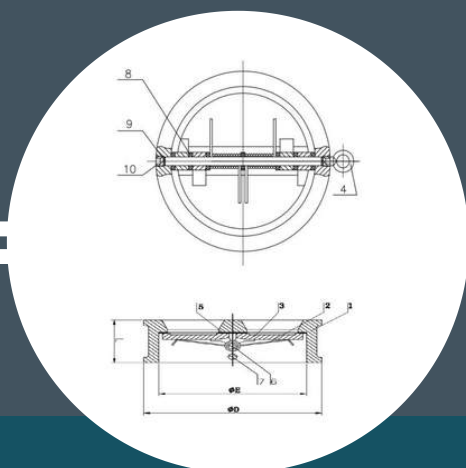
Cuerpo de hierro dúctil con  
junta en EPDM y  
recubrimiento epóxico

### PRESION NOMINAL

PN16 // 250 psi

### BRIDA

Instalacion entre brida





# AME ADEX RS HD





# AWWA C-512



## VALVULA ADMISION Y EXPULSION DE AIRE



### DISEÑO

Admisión y expulsión bajo  
norma AWWA C-512

### FABRICACION

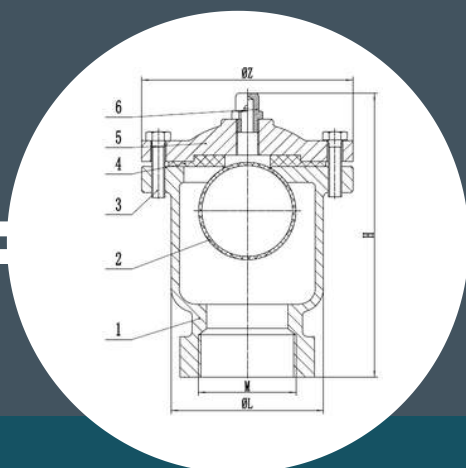
Cuerpo de hierro dúctil  
Flotador de acero inoxidable

### PRESION NOMINAL

PN16 // 250 psi

### CONEXION

Rosca NPT





**AME MRP 01/02**



# OPERADOR DE PALANCA



## VALVULA MARIPOSA TIPO WAFER



### DISEÑO

Tipo wafer ISO 5211

### FABRICACION

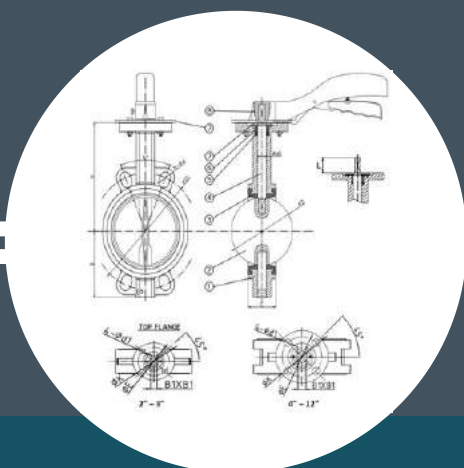
Cuerpo de hierro dúctil con  
junta en EPDM y  
recubrimiento epóxico

### PRESION NOMINAL

PN16 // 250 psi

### BRIDA

Instalación entre brida  
ANSI 150 EN558-1  
SERIES20





# AME MRE 03/104



# OPERADOR DE ENGRANE



## VALVULA MARIPOSA TIPO WAFER



### DISEÑO

Tipo wafer ISO 5211

### FABRICACION

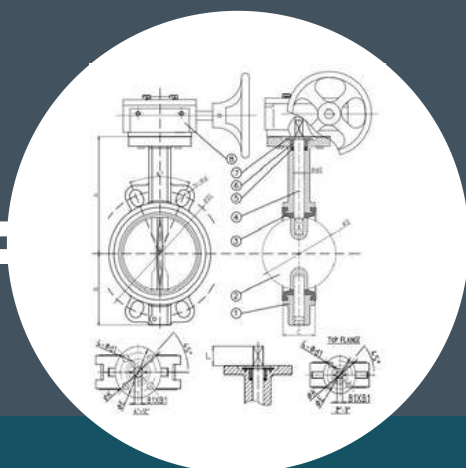
Cuerpo de hierro dúctil con junta en EPDM y recubrimiento epóxico

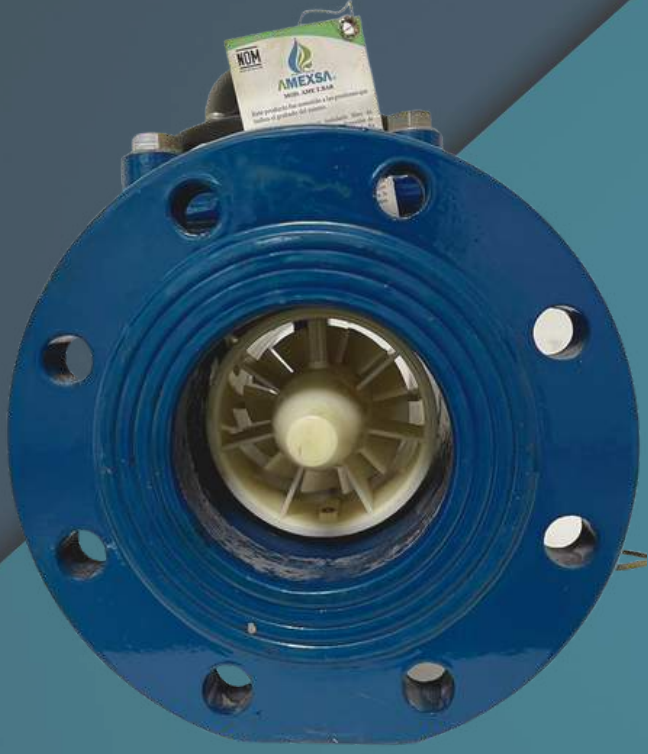
### PRESION NOMINAL

PN16 // 250 psi

### BRIDA

Instalación entre brida  
ANSI 150 EN558-1  
SERIES20





# AMEX T-BAR



# TIPO WOLTMAN



MEDIDOR DE FLUJO  
NOM-012-SCFI-1994

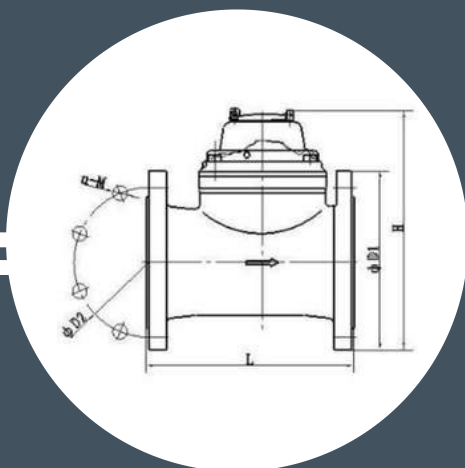


## DISEÑO

Tipo turbina o Woltman  
ISO 4064 Clase B

## FABRICACION

Cuerpo de hierro dúctil, pre-  
equipado con cables para  
pulsos y recubrimiento  
epóxico



## PRESION NOMINAL

PN16 // 250 psi

## BRIDA

Ansi 150





# AME T-IR





# TIPO PALETA



## MEDIDOR DE FLUJO

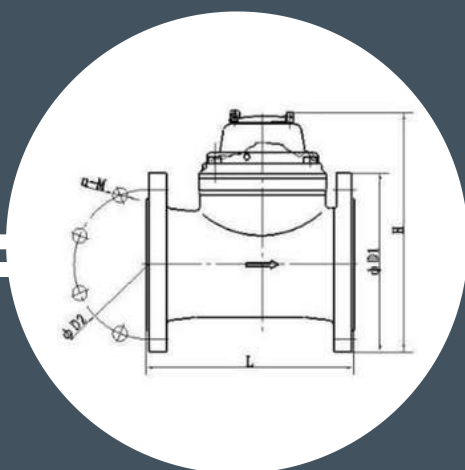


### DISEÑO

Tipo paleta o de hélice  
ISO 4064 Clase A

### FABRICACION

Cuerpo de hierro dúctil, pre-  
equipado con cables para  
pulsos y recubrimiento  
epóxico



### PRESION NOMINAL

PN16 // 250 psi

### BRIDA

Ansi 150





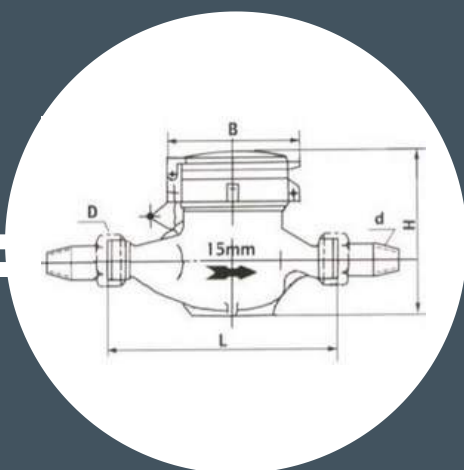
# AME VL15N



# TIPO VOLUMETRICO



MEDIDOR DE FLUJO  
NOM-012-SCFI-1994



## DISEÑO

Tipo volumétrico o de  
chorro único ISO 4064  
Clase C

## FABRICACION

Cuerpo de Nylon 6+30%GF y  
caratula de policarbonato

## PRESION NOMINAL

PN16 // 250 psi

## CONEXION

NPT, Roscado



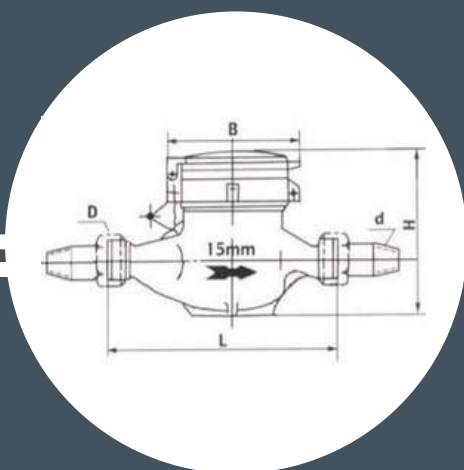
# AME MLT JT



# TIPO MULTIJET



## MEDIDOR DE FLUJO NOM-012-SCFI-1994



### DISEÑO

Tipo multijet o de  
chorro múltiple ISO  
4064 Clase B

### FABRICACION

Cuerpo de Nylon 6+30%GF y  
caratula de policarbonato

### PRESION NOMINAL

PN16 // 250 psi

### CONEXION

NPT, Roscado



Class: 301503  
Model: AMEXSA 301503  
PN: 10 bar  
Range: 0.1 - 10 bar  
DN: 150

# AME VENT AIR



# VENTOSA TRIFUNCIONAL



## VALVULA DE ADMISION Y EXPULSION DE AIRE



### DISEÑO

Admisión y expulsión de  
aire EN1074-4

### FABRICACION

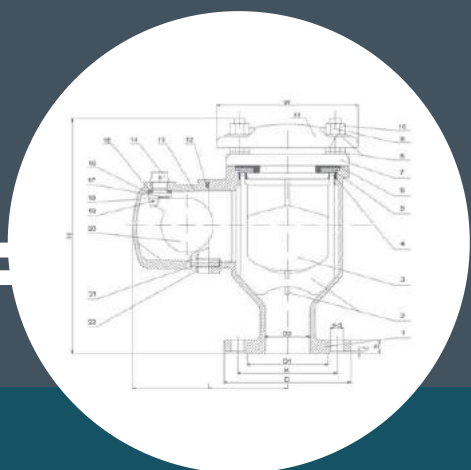
Cuerpo de hierro dúctil

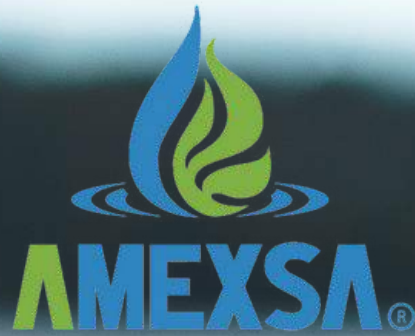
### PRESION NOMINAL

PN16 // 250 W

### BRIDA

Ansi B16.1 Cl-150





**"Trascendiendo en el control del agua"**



442 193 5368



info@amexsamexico.com



www.amexsamexico.com



Rio Queretaro 90-a  
Col. La sierrita